

## Colonnine orientabili



**Materiale:**  
Acciaio.

**Versione:**  
brunito.

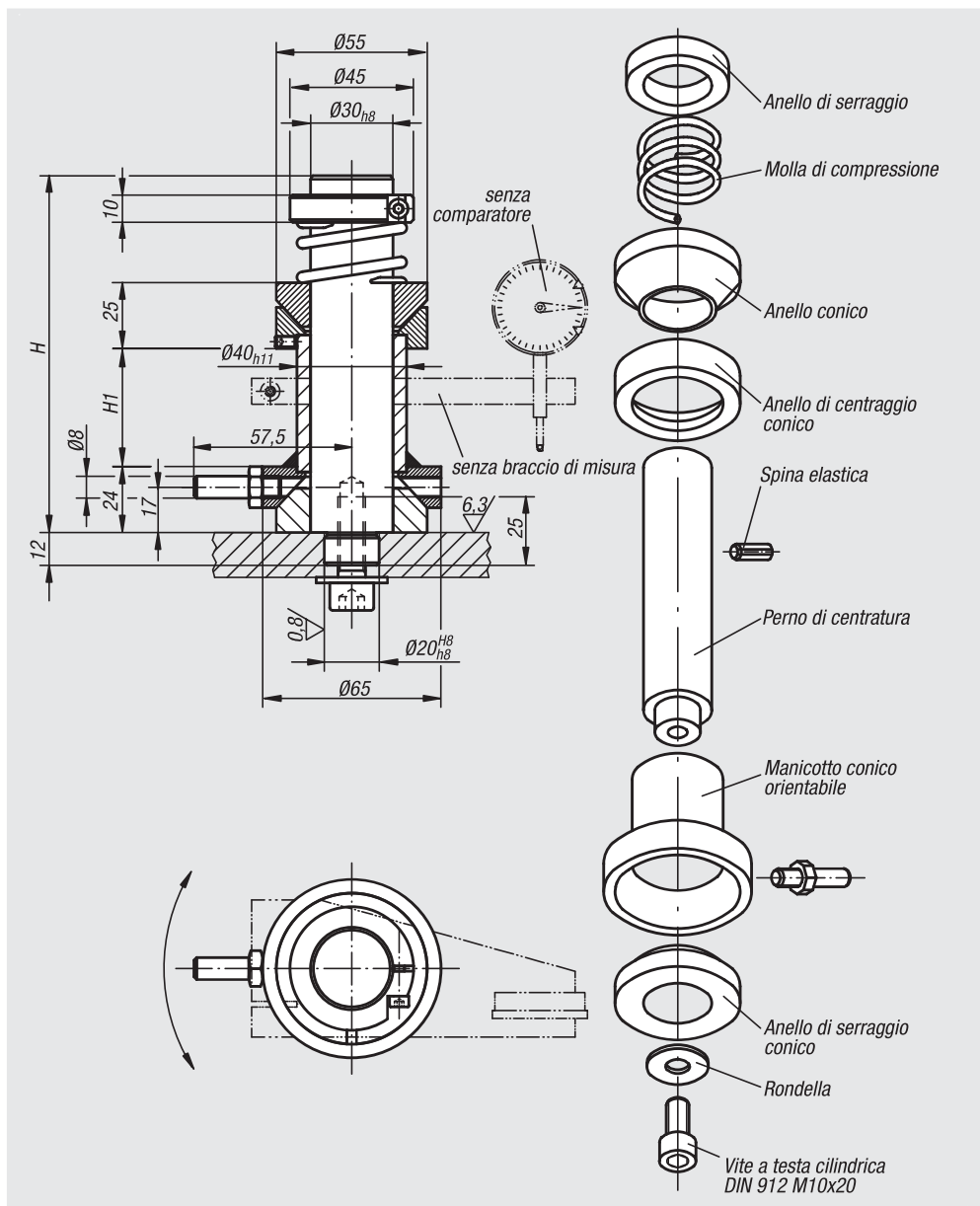
**Esempio di ordine d'acquisto:**  
nlm 33110-200

**Nota:**  
Per i comparatori vedere 32540 e 32542.  
Per i bracci di misurazione vedere 33150.

**Utilizzo:**  
Per misurazioni in altezza.

**Montaggio:**

- Smontare completamente le colonne orientabili.
- Fissare le colonne guida alla tavola di misurazione con rondella e vite cilindrica.
- Posizionare l'anello di serraggio conico e durante la procedura di fissaggio premere sulla superficie di appoggio.
- Inserire il manicotto conico orientabile.
- Ancorare il braccio di misurazione sul manicotto conico orientabile.
- Fissare l'anello di centraggio conico sul manicotto conico orientabile con due perni filettati.
- Inserire il perno di serraggio nella colonna guida.
- Inserire l'anello conico sulla colonna guida in modo che il perno di serraggio si inserisca nella fessura dell'anello conico. Prestare attenzione alla sede senza gioco dell'anello conico.
- Montare le molle di compressione con anello di serraggio sul blocco per evitare il gioco assiale.
- In linea generale: lubrificare tutte le superfici.



N. ordine	H	H1
33110-130	130	43
33110-160	160	73
33110-200	200	113
33110-250	250	163