

## Sistemi orientabili



**Materiale:**  
Acciaio.

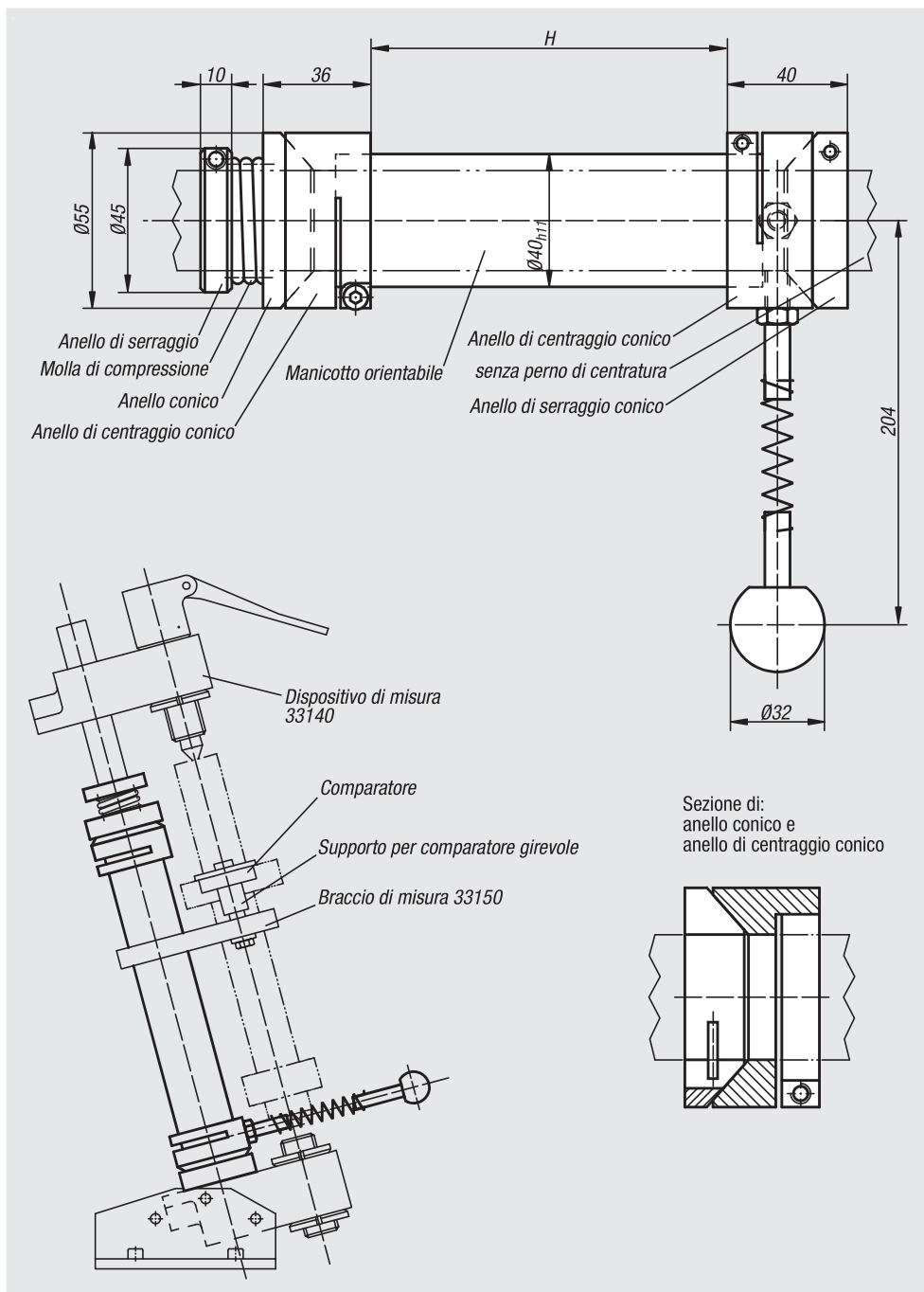
**Versione:**  
brunito.

**Esempio di ordine d'acquisto:**  
nlm 33115-426

**Nota:**  
I sistemi orientabili sono idonei per i dispositivi di misurazione 33140.  
Per i bracci di misurazione vedere 33150.

**Montaggio:**

- Posizionare l'anello di serraggio conico sulle colonne guida e serrare nella posizione desiderata.
- Fissare l'anello di centraggio conico sul manicotto conico orientabile e inserirlo in modo che si trovi sull'anello conico di serraggio.
- Ancorare il braccio di misurazione sul manicotto orientabile.
- Fissare il secondo anello di centraggio conico sul manicotto conico orientabile.
- Inserire l'anello conico e la molla di compressione.
- Montare le molle di compressione con anello di serraggio sul blocco per evitare il gioco assiale.
- In linea generale: lubrificare tutte le superfici.



N. ordine	H
33115-200	200
33115-276	276
33115-426	426
33115-536	536