

Bussole elastiche

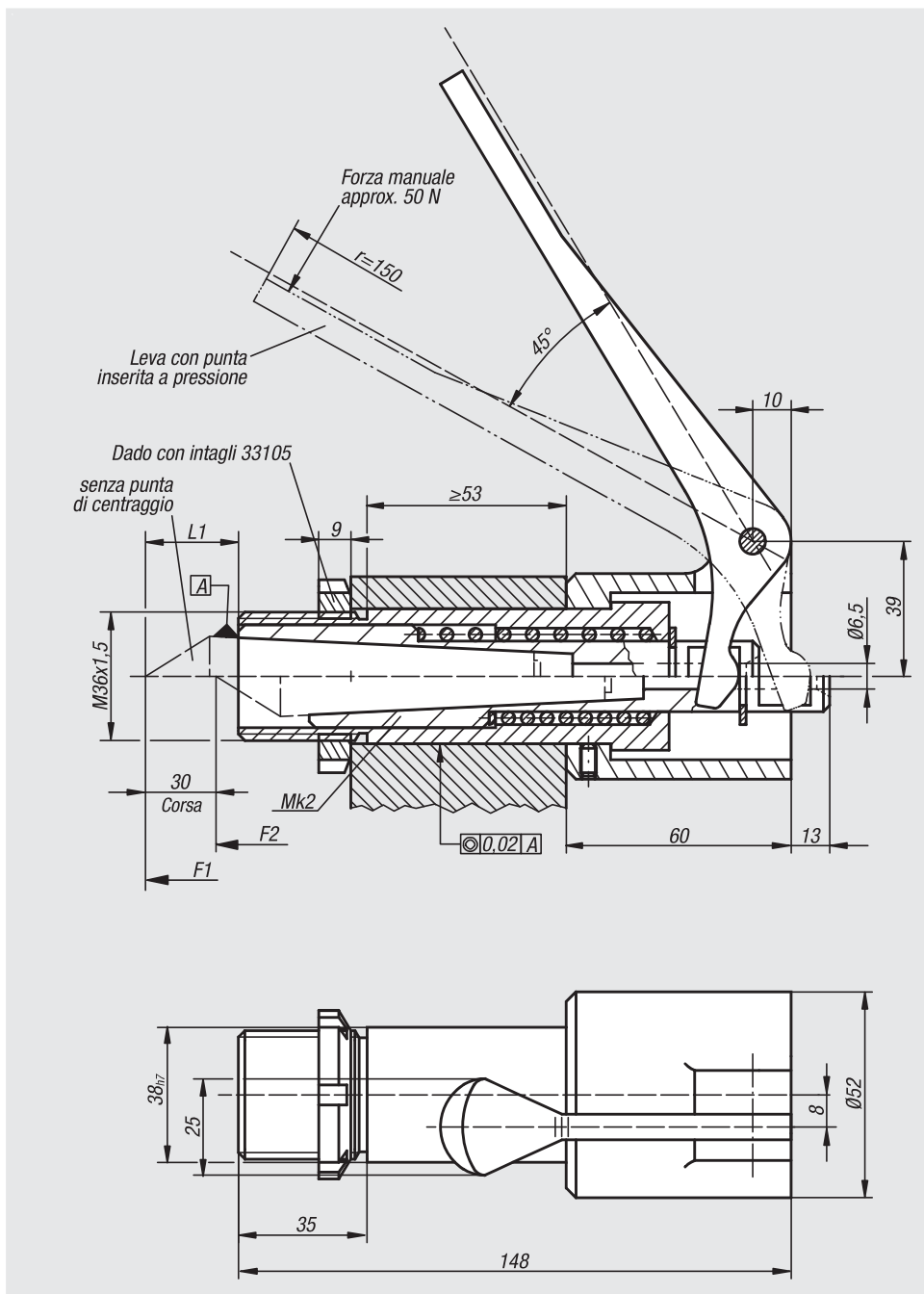
con leva di serraggio



Materiale:
Acciaio.

Versione:
brunito.

Esempio di ordine d'acquisto:
nlm 33180-02



N. ordine	L1	Punta di centraggio compatibile	Pressione iniziale F1 ca. N	Pressione finale F2 ca. N
33180-02	32	33190-02096	100	150
	41	33190-02105		
	49	33190-02113		