

33182

Punta elastica

con camma orizzontale



Materiale:

Acciaio, sfere termoidurenti PF 31 nere.

Versione:

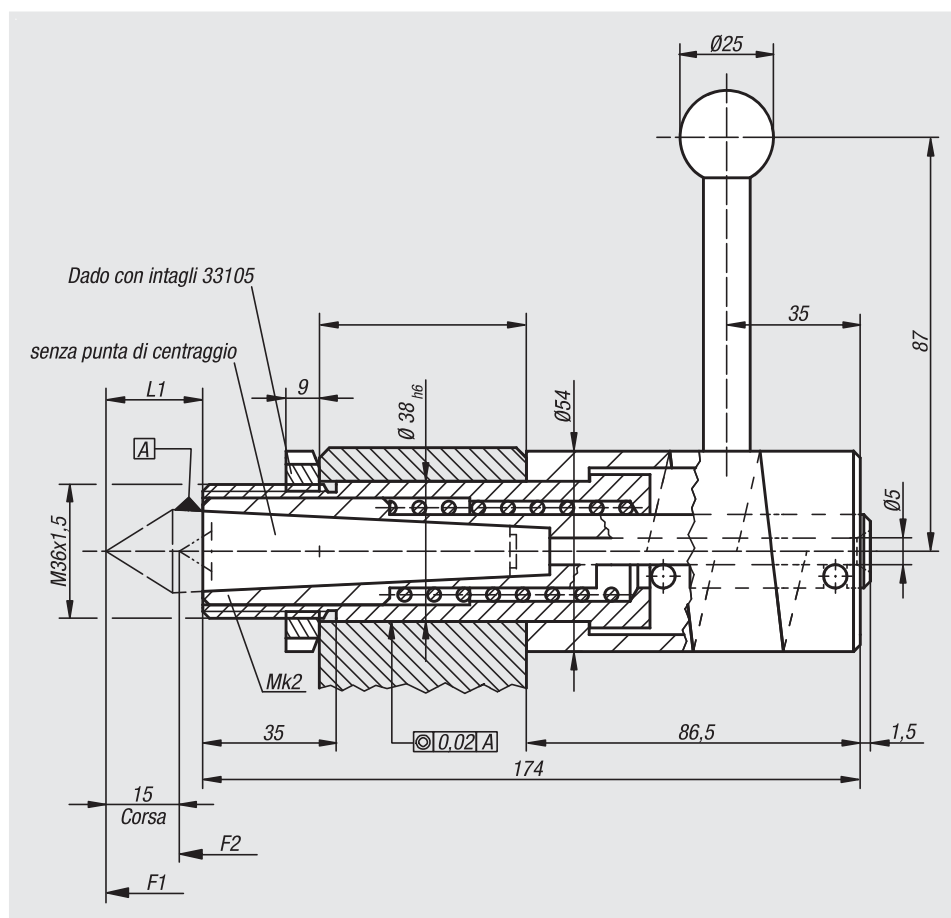
brunito.

Esempio di ordine d'acquisto:

nIm 33182-02

Nota:

Il sollevamento massimo di 15 mm si ottiene con una curva di sollevamento di 180°.



N. ordine	L1	Punta di centraggio compatibile	Pressione iniziale F1 ca. N	Pressione finale F2 ca. N
33182-02	32	33190-02096	100	137
	41	33190-02113		
	49	33190-02105		