

Elemento di misurazione

per ingranaggi



Materiale:

Acciaio.

Versione:

brunito.

Esempio di ordine d'acquisto:

nIm 33202-070

Nota:

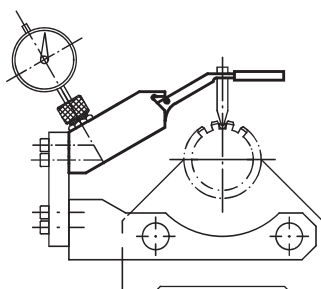
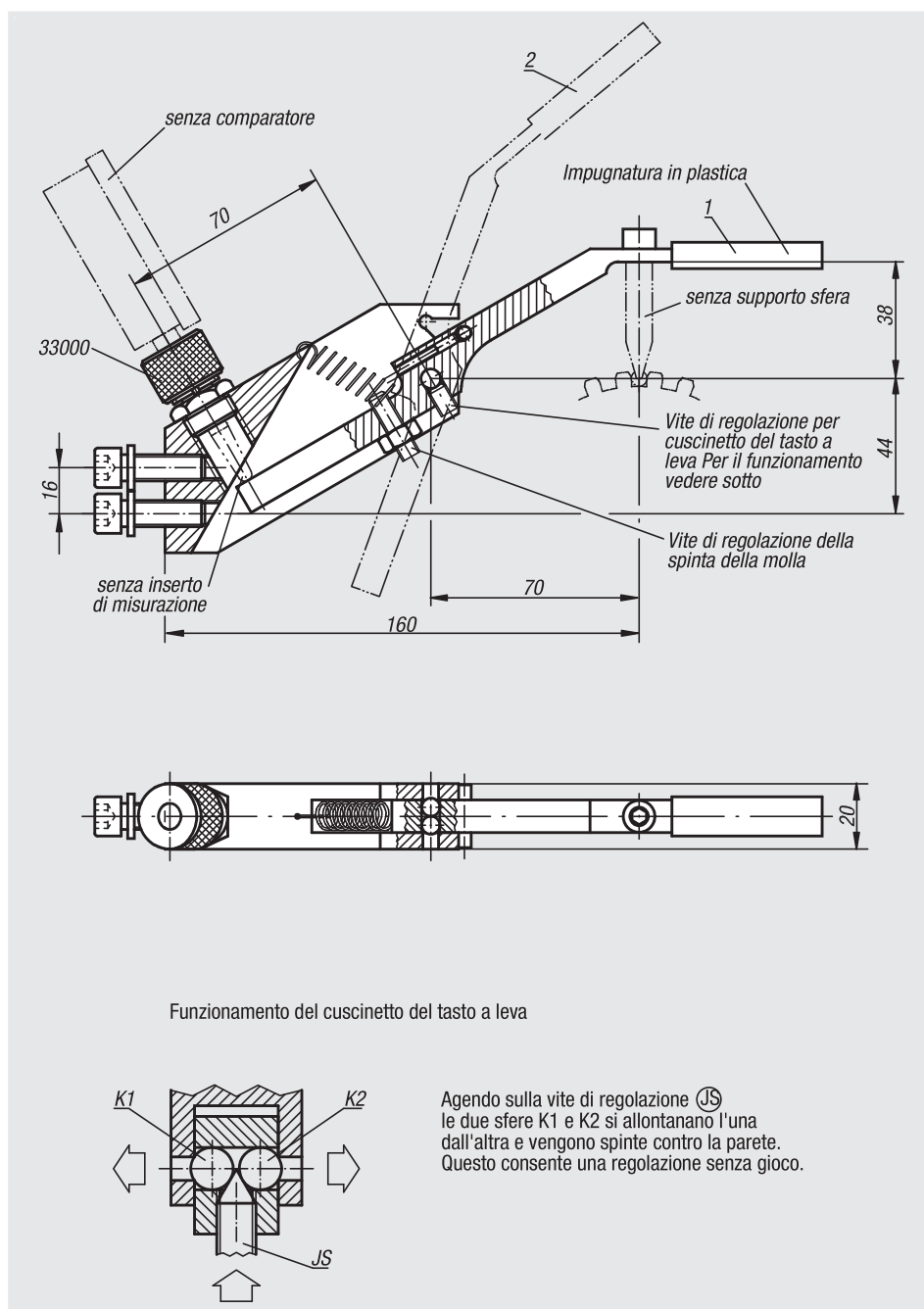
1 = leva di tastaggio in posizione di tastaggio

2 = leva di tastaggio in posizione di riposo, inserita

Per i supporti a sfera idonei vedere 32205.

Per i comparatori vedere 32540 e 32542.

Per gli inserti di misurazione vedere da 33040 a 33052.



N. ordine

Dimensioni

33202-070

vedere il disegno