

Ganasce per morsa complete


Materiale:

Ganasce in acciaio da cementazione.
Ganasce per morsa in acciaio per utensili.

Versione:

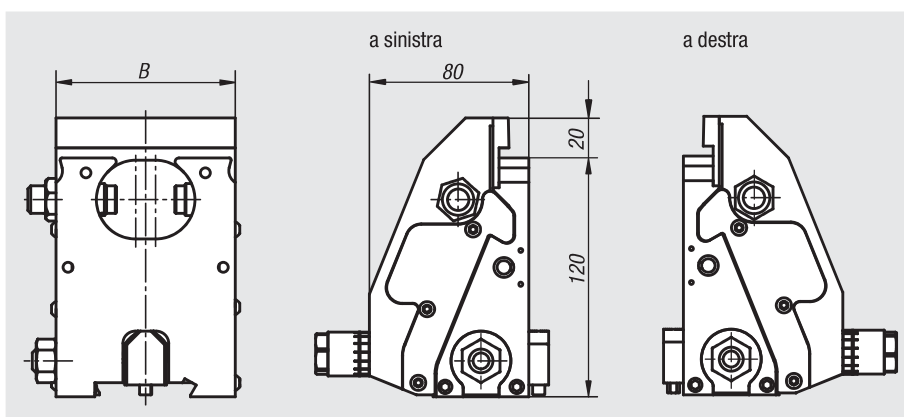
Morse brunite.
Ganasce per morsa in finitura naturale.

Esempio di ordine d'acquisto:

nIm 41315-09015010

Nota:

Le ganasce per morsa complete servono per ampliare la morsa di serraggio 5 assi compatta. Con le ganasce per morsa complete possono essere realizzati grandi pezzi in un serraggio a croce. In questo modo è possibile un serraggio su 4 lati. A questo scopo sono necessari inoltre piastre di base, alberi di prolunga e il giunto per il serraggio a croce.



N. ordine	Versione	B	Peso kg
41315-12515020	a sinistra	125	7,416
41315-12515010	a destra	125	7,416
41315-09015020	a sinistra	90	5,18
41315-09015010	a destra	90	5,18