

41320

Ganascia per morsa liscia


Materiale:

Acciaio per utensili.

Versione:

temprato, non trattato.

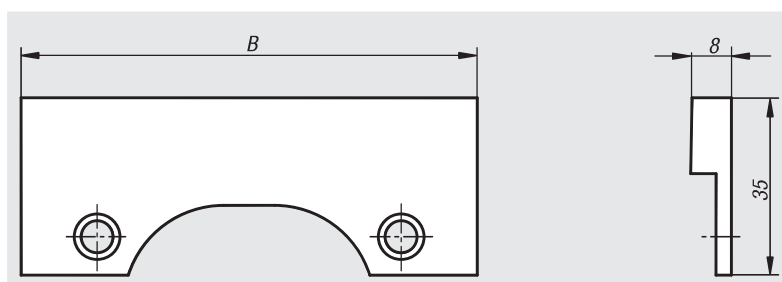
Esempio di ordine d'acquisto:

nIm 41320-0900

Nota:

Per il serraggio di pezzi prelaborati e di pezzi da lavorare rettificati.

Fornitura in pezzi singoli.



N. ordine	B
41320-0900	90
41320-1250	125

41320

Ganascia per morsa con pin


Materiale:

Acciaio per utensili.

Versione:

Ganascia temprata, finitura naturale.
Pin temprati, bruniti.

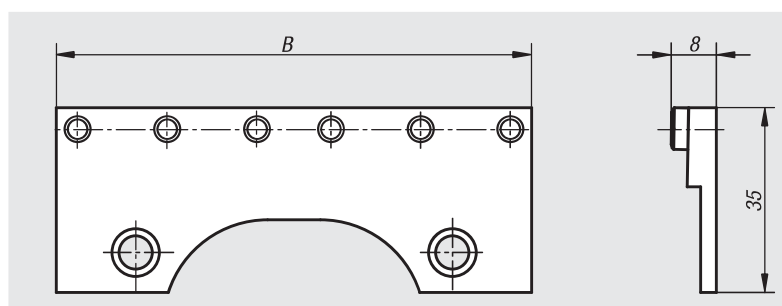
Esempio di ordine d'acquisto:

nIm 41320-0901

Nota:

Per un serraggio con accoppiamento di forma senza precalibratura, ad es. elementi grezzi, truciolatura difficile, getti, ecc.

Fornitura in pezzi singoli.



N. ordine	B	Numero di pin
41320-0901	90	6
41320-1251	125	8