

Ganascia oscillante


Materiale:

Corpo base in acciaio da cementazione.
Ganasce per morsa in acciaio per utensili.

Versione:

Corpo base brunito.
Ganasce per morsa temprate, non trattate.

Esempio di ordine d'acquisto:

nIm 41325-09015010

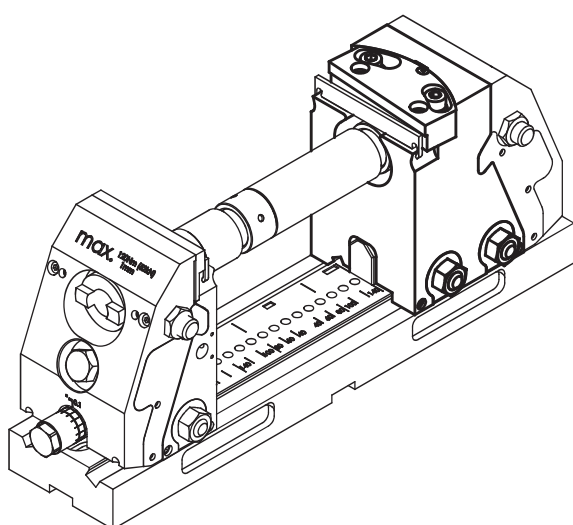
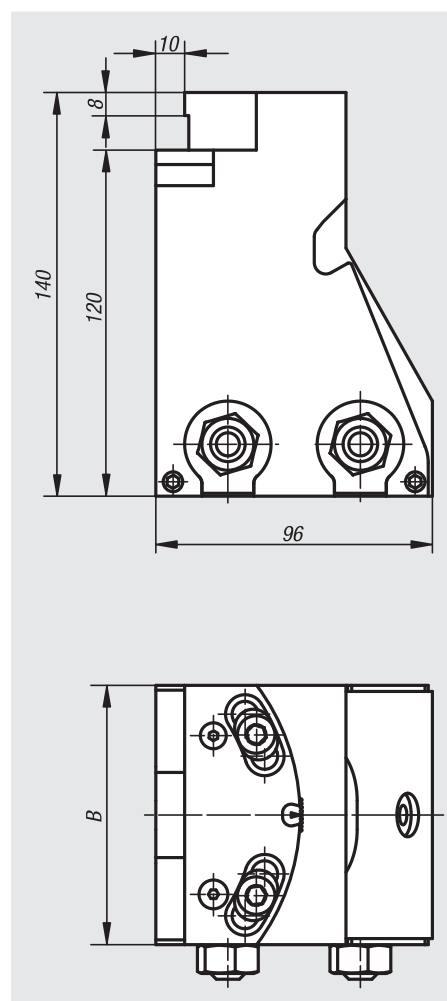
Nota:

Le ganasce oscillanti vengono utilizzate per bloccare pezzi da lavorare obliqui.

Le ganasce delle morse oscillanti possono essere ruotate di $\pm 4^\circ$.

Le ganasce oscillanti possono essere utilizzate anche come ganasce fisse.

Modello stabile con 2 viti di fissaggio.



| N. ordine | B | Peso Kg |
|----------------|-----|------------|
| 41325-09015010 | 90 | 6 |
| 41325-12515010 | 125 | 8,77 |