

Ganascia per morsa

per ganasce oscillanti



Materiale:

Acciaio per utensili.

Versione:

Ganascia per morsa temprata, lucida.
Pin temprati, bruniti.

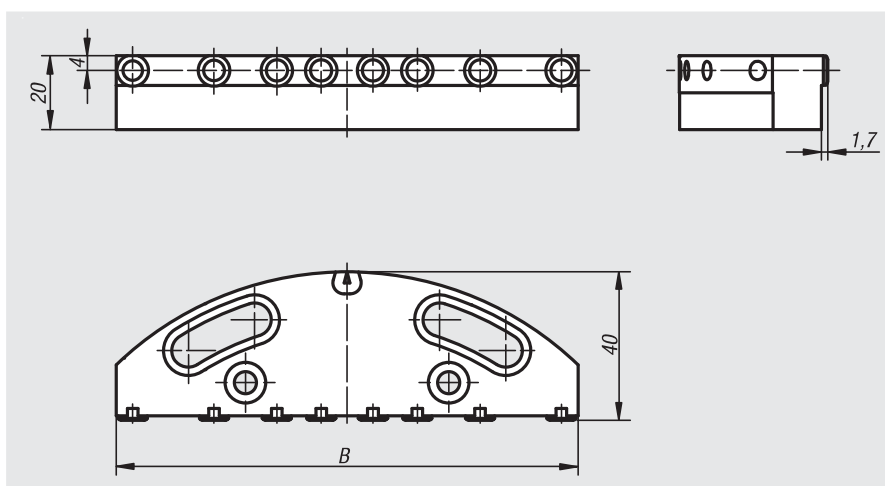
Indicazioni per l'effettuazione dell'ordine d'acquisto:

41330-0901

Nota:

Per un serraggio con accoppiamento di forma senza precalibratura, ad es. elementi grezzi, truciolatura difficile, getti, ecc.

Fornitura in pezzi singoli.



| N. ordine | B | Numero di pin |
|------------|-----|---------------|
| 41330-0901 | 90 | 6 |
| 41330-1251 | 125 | 8 |