

41330

## Ganascia per morsa liscia

per ganascia oscillante



**Materiale:**

Acciaio per utensili.

**Versione:**

temprato, in finitura naturale.

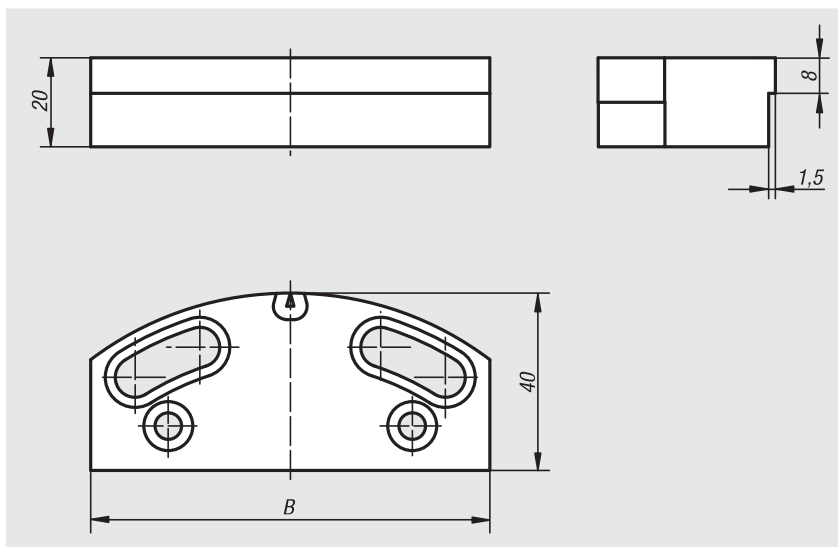
**Esempio di ordine d'acquisto:**

n/m 41330-0900

**Nota:**

Per il serraggio di pezzi prelaborati e di pezzi da lavorare rettificati.

Fornitura in pezzi singoli.



N. ordine	B
41330-0900	90
41330-1250	125