

41345

Listelli d'appoggio



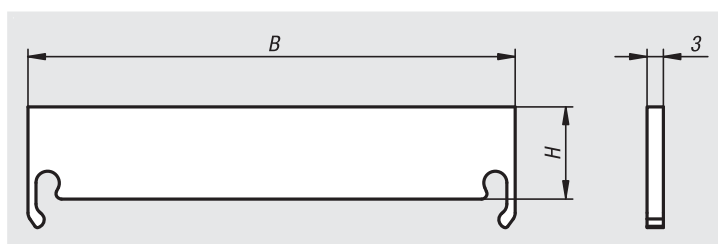
Materiale:
Acciaio temprato.

Versione:
Superficie non trattata.

Esempio di ordine d'acquisto:
nlm 41345-0900312

Nota:
I listelli d'appoggio sono indicati per la regolazione della profondità di serraggio del pezzo da lavorare con la morsa 5 assi compatta.
Con listello d'appoggio da 12 mm effetto discendente del pezzo da lavorare.
Con listello d'appoggio da 17 mm effetto discendente < Deformazione bordi.

Fornitura a coppie.



N. ordine	B	H
41345-0900312	90	12
41345-0900317	90	17
41345-1250312	125	12
41345-1250317	125	17

41060

Pin di bloccaggio

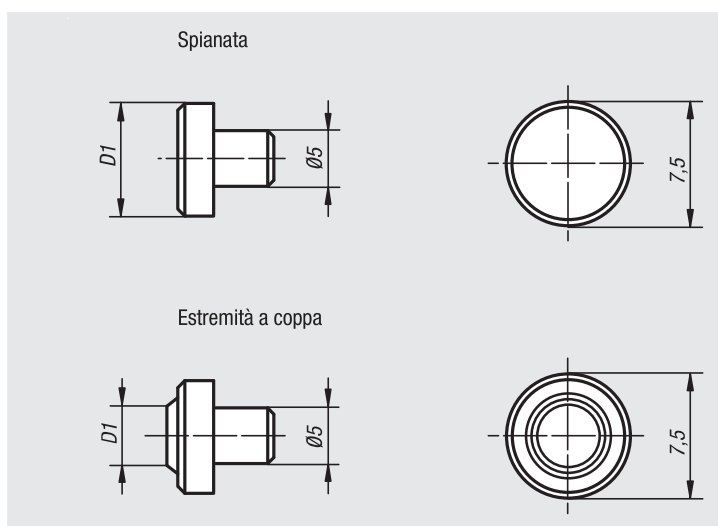


Materiale:
Acciaio per utensili.

Versione:
temprato.

Esempio di ordine d'acquisto:
nlm 41060-05000

Nota:
Idoneo per ganascia per morse standard o grezza.
Il montaggio avviene per inserimento a pressione.



N. ordine	Versione	D1	Utilizzo
41060-05000	spianato	7,5	Materiale con resistenza alla trazione maggiore di 1000 N/mm ²
41060-05400	estremità a coppa	4	Materiale con resistenza alla trazione fino a ca. 1000 N/mm ²
41060-05600	estremità a coppa	6	Materiale con resistenza alla trazione fino a ca. 1000 N/mm ²