

Kit di serraggio per parti rotonde


Materiale:

Acciaio per utensili.

Versione:

Ganascia per morsa temprata, lucida.

Pin temprati, bruniti.

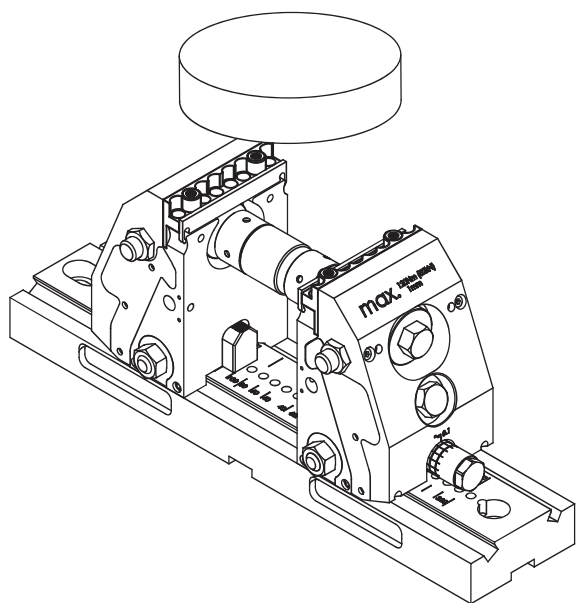
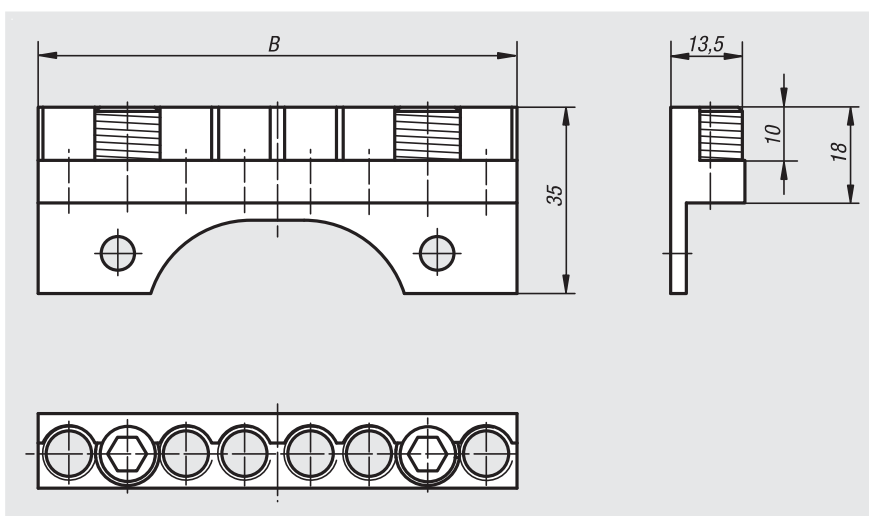
Esempio di ordine d'acquisto:

nIm 41350-09035

Nota:

Per il serraggio di pezzi da lavorare circolari.

Fornitura a coppie.



N. ordine	B	Campi di serraggio min. - max.
41350-09035	90	20 mm - 250 mm
41350-12535	125	20 mm - 320 mm