

08600

Colonne di allungamento

corte



Materiale:

Acciaio da cementazione 1.7139.

Versione:

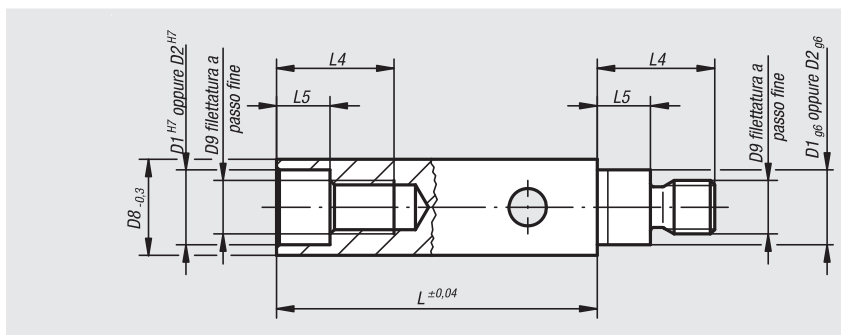
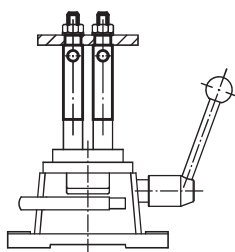
temprato e brunito.

Esempio di ordine d'acquisto:

nIm 08600-01 (accoppiati)

Nota:

Fornitura a coppie.



N. ordine	Compatibile con unità di foratura grandezza	D1	D2	D8	D9	L	L4	L5
08600-01	1	14	14	22	M10x1	60	22	10
08600-02	2 + 2S	16	16	25	M14x1,5	60	28	12
08600-03	3 + 3S + 4	20	18	30	M14x1,5	60	32	14,5
08600-05	5	24	22	40	M20x1,5	60	43	18
08600-06	6	26	24	40	M20x1,5	70	46	22

08610

Colonne di allungamento

lunghe



Materiale:

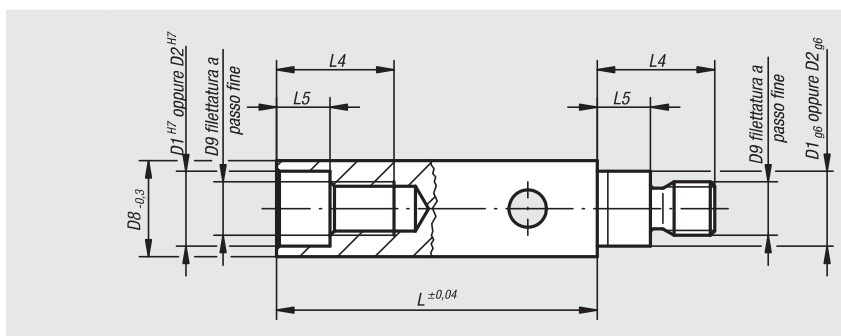
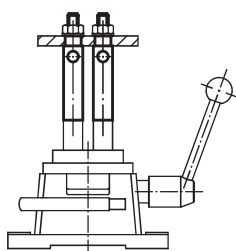
Acciaio da cementazione 1.7139.

Versione:

temprato e brunito.

Esempio di ordine d'acquisto:

nIm 08610-03 (accoppiati)



N. ordine	Compatibile con unità di foratura grandezza	D1	D2	D8	D9	L	L4	L5
08610-02	2 + 2S	16	16	25	M14x1,5	120	28	12
08610-03	3 + 3S + 4	20	18	30	M14x1,5	120	32	14,5
08610-05	5	24	22	40	M20x1,5	120	43	18
08610-06	6	26	24	40	M20x1,5	120	46	22