

Dischi forati indicizzati

per unità di foratura di pezzi cilindrici



Materiale:
Acciaio 1.0036.

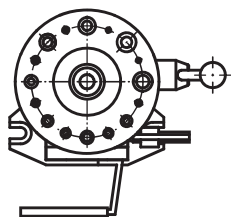
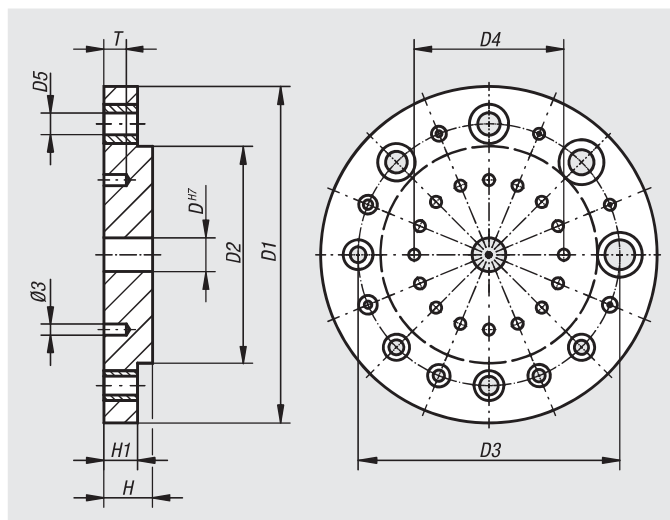
Versione:
Superficie non trattata.

Esempio di ordine d'acquisto:
nlm 08640-00

Nota:
Su richiesta è possibile strutturare i dischi forati indicizzati in base alle indicazioni forniteci o consegnarli forati e alesati di 4 mm.

Bussole di foratura inserite a pressione 08900 D5 con 08640-00 0,7 / 0,9 / 1,1 / 1,6 / 2 / 2,5 / 3 / 3,3 / 3,8 / 4 / 4,2 / 5 / 5,8 / 6 / 6,7 / 8*
Bussole di foratura inserite a pressione 08900 D5 con 08640-02 3 / 3,3 / 3,8 / 4 / 4,2 / 5 / 5,8 / 6* / 6,7 / 8* / 8,4 / 10* / 11,8 / 12* / 13,8 / 15*

* Boccola di base per boccole di foratura a innesto.



N. ordine	Compatibile con unità di foratura per pezzi cilindrici dimensioni	D	D1	D2	D3	D4	H	H1	T
08640-00	0	9	88	57	70	40	12,5	9	8
08640-02	2	16	123	67	94	60	18	12	8