

09070

Magneti con foro cilindrico (magneti piatti)

in ferrite dura



Materiale:

Alloggiamento in acciaio.
Nucleo magnetico in ferrite dura.

Versione:

Alloggiamento zincato.

Esempio di ordine d'acquisto:

nIm 09070-50

Nota:

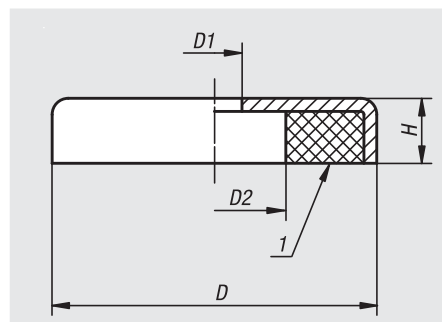
Sistema schermato.

Range di temperatura:

max. 200 °C.

Nota disegno:

1) Superficie di contatto



| N. ordine | D | D1 | D2 | H | Forza di adesione N |
|-----------|----------|-----|------|----|---------------------|
| 09070-50 | 50 ±0,20 | 8,5 | 22 | 10 | 180 |
| 09070-63 | 63 ±0,20 | 6,5 | 24 | 14 | 290 |
| 09070-80 | 80 ±0,25 | 6,5 | 11,5 | 18 | 540 |

09071

Magneti con foro svasato (magneti piatti)

in ferrite dura



Materiale:

Alloggiamento in acciaio.
Nucleo magnetico in ferrite dura.

Versione:

Alloggiamento zincato.

Esempio di ordine d'acquisto:

nIm 09071-01

Nota:

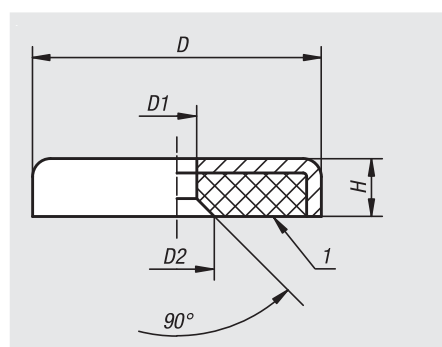
Sistema schermato.

Range di temperatura:

max. 200 °C.

Nota disegno:

1) Superficie di contatto



| N. ordine | D | D1 | D2 | H | Forza di adesione N |
|-----------|----------|-----|----|-----|---------------------|
| 09071-01 | 16 ±0,15 | 3,3 | 7 | 4,5 | 14 |
| 09071-02 | 20 ±0,15 | 4,2 | 9 | 6 | 27 |
| 09071-03 | 25 ±0,15 | 5,5 | 11 | 7 | 36 |
| 09071-04 | 32 ±0,20 | 5,5 | 11 | 7 | 72 |
| 09071-05 | 40 ±0,20 | 5,5 | 11 | 8 | 90 |