

# Giunti a soffietto in metallo

blocco con perno filettato



## Materiale:

Mozzo in alluminio, soffietto in acciaio inox.

## Versione:

Superficie non trattata.

## Esempio di ordine d'acquisto:

nIm 23002-0004,

D1 = 3

D2 = 3

(I mozzi vengono consegnati preforati).

## Nota:

Il serraggio del mozzo per mezzo di perni filettati è un'alternativa economica agli accoppiamenti realizzati con soffietti metallici di serraggio radiale (23000). Con il serraggio dei mozzi con perni filettati si riducono sensibilmente i tempi di montaggio e si semplifica quest'ultimo anche in situazioni di difficile accesso. Rispettare la coppia di serraggio necessaria del perno filettato. Per uno smontaggio semplice suggeriamo di corrodere gli alberi con una superficie piana.

## Range di temperatura:

Da -20 °C a +90 °C.

## Montaggio:

Per il collegamento del perno dell'albero al foro del mozzo deve essere selezionato un accoppiamento provvisorio. Il gioco deve essere pari almeno a 0,01 mm e massimo a 0,04 mm, ad es.

Albero Ø 5 k6

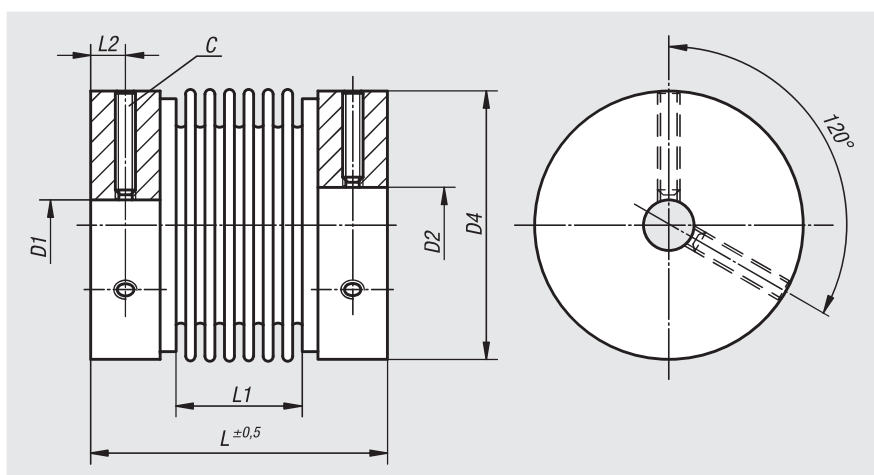
Foro Ø 5 G7.

Sono possibili diametri inferiori a D min., tuttavia non è più garantita una trasmissione sicura del momento nominale di accoppiamento.

Dal momento che i soffietti metallici sono fatti di fine lamiera di acciaio inox è richiesta molta attenzione nelle operazioni di montaggio e smontaggio. I danni al soffietto possono rendere inutilizzabile il giunto.

## Su richiesta:

Fori per mozzo a piacere D1 e D2 separatamente con classe o campo di tolleranza.



N. ordine	Dimensioni	Coppia nominale Nm	Momento di inerzia ( $10^{-3}$ kgm <sup>2</sup> )	Resistenza alla torsione ( $10^{-3}$ Nm/arcmin)	Max. disallineamento dell'albero assiale ±	Max. disallineamento dell'albero laterale	Rigidezza assiale della molla N/mm	Rigidezza laterale della molla N/mm
23002-0004	0,4	0,4	0,00019	50	0,35	0,1	10	15
23002-0005	0,9	0,9	0,00019	90	0,3	0,1	21	26
23002-0020	2	2	0,0029	230	0,5	0,1	15	15
23002-0040	4	4	0,0032	460	0,4	0,1	35	65
23002-0060	6	6	0,016	1100	0,6	0,25	45	60
23002-0080	8	9	0,028	1300	0,8	0,25	16	24

N. ordine	Coppia di serraggio delle viti Nm	D1/D2 preforato	D1/D2 min.	D1/D2 max.	D4	C (DIN 916)	L	L1	L2
23002-0004	1	3	3	8	16	M3	26	12	2,3
23002-0005	1	3	3	8	16	M3	27	13	2,3
23002-0020	4	5	5	15	25	M4	38	16	3,5
23002-0040	4	5	5	15	25	M4	39	17	3,5
23002-0060	8	6	6	20	35	M5	54	29	4,3
23002-0080	10	6	6	26	41	M6	54	26	5