

Giunti con perno a molla

con mozzi di serraggio amovibili, alluminio



Materiale:
Alluminio.

Versione:
Superficie non trattata.

Indicazioni per l'effettuazione dell'ordine d'acquisto:

D1 e D2 su specifica del cliente.
p. es. 23012-1025; D1 = 5^{H7}, D2 = 8^{H7}

Nota:

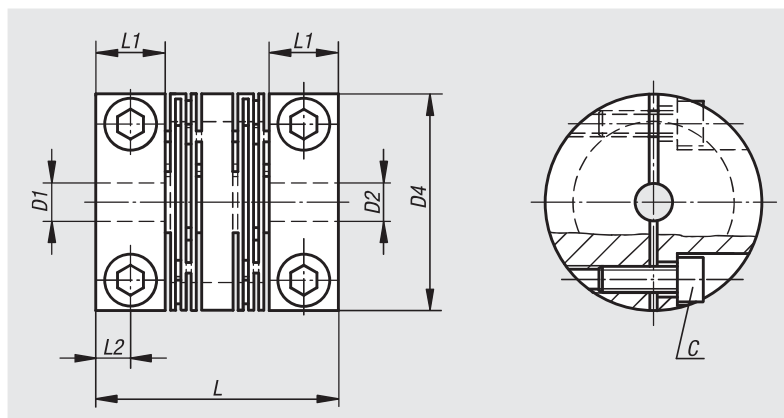
Giunto completamente di metallo senza gioco, resistente alla torsione, flessibile e privo di manutenzione per la trasmissione di rotazioni con angolo sincrono. La struttura a taglio consente una buona flessibilità assiale, radiale e angolare con forze antagoniste ridotte. Idoneo a servomotori.

Range di temperatura:

Da -50 °C a +150 °C.

Montaggio:

Tolleranze albero consigliate h7.



N. ordine	Dimensioni	Coppia nominale Nm	Momento di inerzia (10 ⁻³ kgm ²)	Max. disallineamento dell'albero assiale ±	Max. disallineamento dell'albero laterale	Resistenza alla torsione Nm/arcmin	Max. disallineamento dell'albero angolare	Rigidezza assiale della molla N/mm	Rigidezza laterale della molla N/mm	max. numero di giri giri/min
23012-1025	25	7	0,0043	0,3	0,2	1,02	1°	140	437	8000
23012-1030	30	10	0,011	0,4	0,3	1,45	1°	170	363	6000
23012-1040	40	19	0,035	0,4	0,3	3,35	1°	270	379	5000
23012-1050	50	35	0,114	0,5	0,3	10,18	1°	410	853	5000

N. ordine	D1/D2 preforato	D1/D2 min.	D1/D2 max.	D4	L	L1	L2	C (DIN 912-12.9)	Coppia di serraggio delle viti Nm
23012-1025	su richiesta specifica del cliente	4	12	25	28	8	4	M3x10	2
23012-1030	su richiesta specifica del cliente	6	14	30	40	11	5,5	M4x10	4
23012-1040	su richiesta specifica del cliente	6	18	40	48	11	5,5	M5x14	9
23012-1050	su richiesta specifica del cliente	10	26	50	65	19	9,5	M6x16	14