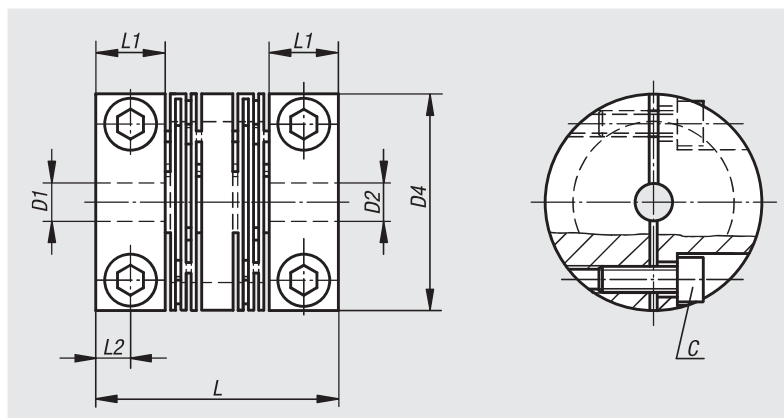


Giunti con perno a molla

con mozzì di serraggio amovibili, acciaio inox



Materiale:

Acciaio inox 1.4305.

Versione:

Superficie non trattata.

Indicazioni per l'effettuazione dell'ordine d'acquisto:

D1 e D2 su specifica del cliente.

p. es. 23012-2025; D1 = 5^{H7}, D2 = 8^{H7}

Nota:

Giunto completamente di metallo senza gioco, resistente alla torsione, flessibile e privo di manutenzione per la trasmissione di rotazioni con angolo sincrono. La struttura a taglio consente una buona flessibilità assiale, radiale e angolare con forze antagoniste ridotte. Idoneo a servomotori.

Range di temperatura:

Da -50 °C a +150 °C.

Montaggio:

Tolleranze albero consigliate h7.

N. ordine	Dimensioni	Coppia nominale Nm	Momento di inerzia (10 ⁻³ kgm ²)	Resistenza alla torsione Nm/arcmin	Max. disallineamento dell'albero assiale ±	Max. disallineamento dell'albero laterale	Max. disallineamento dell'albero angolare	Rigidezza assiale della molla N/mm	Rigidezza laterale della molla N/mm	max. numero di giri giri/min
23012-2025	25	16	0,00784	1,45	0,3	0,2	1°	285	927	8000
23012-2030	30	25	0,022	2,47	0,4	0,3	1°	400	903	6000
23012-2040	40	36	0,09	5,82	0,4	0,3	1°	660	1229	5000
23012-2050	50	73	0,254	16	0,5	0,3	1°	950	1619	5000

N. ordine	D1/D2 preferato	D1/D2 min.	D1/D2 max.	D4	L	L1	L2	C (DIN 912-12.9)	Coppia di serraggio delle viti Nm
23012-2025	su richiesta specifica del cliente	6	12	25	28	8	4	M3x10	2
23012-2030	su richiesta specifica del cliente	6	14	30	40	11	5,5	M4x10	4
23012-2040	su richiesta specifica del cliente	6	18	40	48	11	5,5	M5x14	9
23012-2050	su richiesta specifica del cliente	10	26	50	65	19	9,5	M6x16	14