

Giunti dentellati in elastomero

accoppiamento con perno filettato



Materiale:

Giunto a stella in poliuretano con durezza Shore 98-A. Mozzo in alluminio.

Versione:

Superficie non trattata.

Esempio di ordine d'acquisto:

nIm 23023-0020,

D1 = 3

D2 = 3

(I mozzi vengono consegnati preforati).

Nota:

Il serraggio del mozzo per mezzo di perni filettati è un'alternativa economica agli accoppiamenti realizzati con elastomeri con mozzi di serraggio radiale (23022). Con il serraggio dei mozzi con perni filettati si riducono sensibilmente i tempi di montaggio.

I giunti possono essere montati già assemblati, ma è possibile anche un inserimento a innesto. Una leggera oliatura del giunto a stella riduce la forza richiesta per il montaggio. Rispettare la coppia di serraggio necessaria del perno filettato. Per uno smontaggio semplice suggeriamo di corredare gli alberi con una superficie piana.

Montaggio:

Per il collegamento del perno dell'albero al foro del mozzo deve essere selezionato un accoppiamento provvisorio. Il gioco deve essere pari almeno a 0,01 mm e al massimo a 0,04 mm, ad es.

Albero \emptyset 6 f7

Mozzo \emptyset 6 H8.

Sono possibili diametri inferiori a D min., tuttavia non è più garantita una trasmissione sicura del momento nominale di accoppiamento.

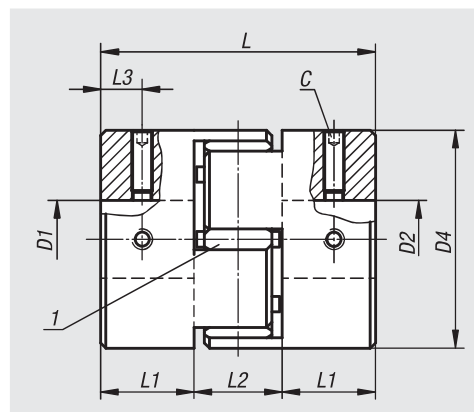
Su richiesta:

Fori per mozzo a piacere D1 e D2 separatamente con classe o campo di tolleranza.

Nota disegno:

1) Impugnatura a lobi in elastomero

Miniatura



N. ordine	Dimensioni	Coppia nominale Nm	Momento di inerzia (10^{-3} kgm ²)	Resistenza alla torsione statica Nm/arcmin	Max. disallineamento dell'albero assiale \pm	Max. disallineamento dell'albero laterale	Coppia di serraggio delle viti Nm
23023-0020	2	2	0,00021	0,007	0,6	0,1	0,7
23023-0050	5	5	0,001	0,016	0,8	0,1	0,7
23023-0125	12,5	12,5	0,0059	0,038	1	0,1	1,7

N. ordine	D1/D2 preforato	D1/D2 min.	D1/D2 max.	D4	L	L1	L2	L3	C (DIN 916)
23023-0020	3	3	6	14	22	7	8	3,5	M3
23023-0050	5	5	9,53	20	30	10	10	5	M3
23023-0125	8	8	14	30	35	11	13	5,5	M4