

Giunti rigidi

in due parti

Materiale:

Acciaio 1.0718.
Acciaio inox 1.4305.

Versione:

Superficie non trattata.

Esempio di ordine d'acquisto:

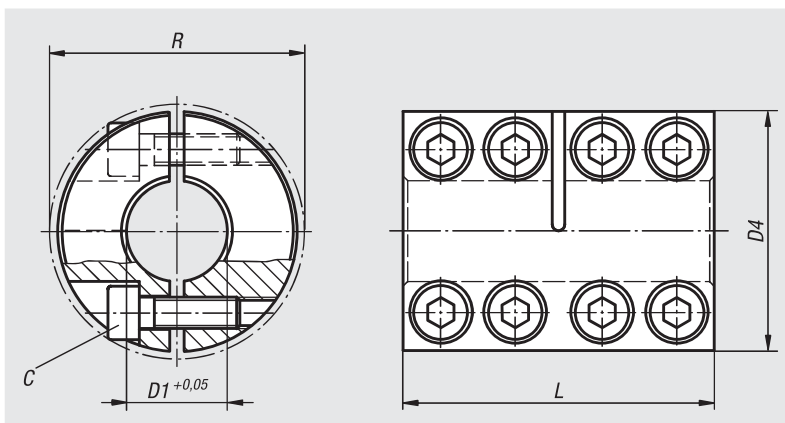
nIm 23052-1100

Nota:

I giunti rigidi trasmettono coppie elevate senza gioco e con resistenza alla torsione. Trovano applicazione quando non sono presenti prolunghe degli alberi o errori di allineamento. Resistente all'usura e privi di manutenzione. Nessun allentamento delle viti dovuto a vibrazioni grazie ai frenafili.

La trasmissione del momento nominale massimo può essere ottenuta solo con un montaggio ottimale e la precisione delle dimensioni dell'albero.

Regime max. 4000 giri/min.



Range di temperatura:

Da -40 °C a +175 °C.

Su richiesta:

Altre dimensioni.

Versione con cava della linguetta di aggiustamento DIN 6885/1, tolleranza P9.

Giunti rigidi in due parti, acciaio

N. ordine	Materiale corpo base	C (DIN 912-12.9)	Coppia di serraggio delle viti Nm	D1	D4	L	R	Coppia nominale Nm
23052-1080	Acciaio	M3x8	2,1	8	24	35	26,8	50
23052-1100	Acciaio	M4x12	4,6	10	29	45	32,7	70
23052-1120	Acciaio	M4x12	4,6	12	29	45	32,7	70
23052-1140	Acciaio	M5x16	9,5	14	34	50	39,4	190
23052-1150	Acciaio	M5x16	9,5	15	34	50	39,4	190
23052-1160	Acciaio	M5x16	9,5	16	34	50	39,4	190
23052-1190	Acciaio	M6x18	16	19	42	65	48,2	300
23052-1200	Acciaio	M6x18	16	20	42	65	48,2	350
23052-1250	Acciaio	M6x18	16	25	45	75	50,8	390
23052-1300	Acciaio	M6x18	16	30	54	83	58,6	475
23052-1350	Acciaio	M8x25	39	35	67	95	74,1	1100
23052-1400	Acciaio	M8x25	39	40	77	108	83,4	1325
23052-1500	Acciaio	M10x25	77	50	85	124	93,2	2250

Giunti rigidi in due parti, acciaio inox

N. ordine	Materiale corpo base	C (DIN 912 A2-70)	Coppia di serraggio delle viti Nm	D1	D4	L	R	Coppia nominale Nm
23052-2080	Acciaio inox	M3x8	1,1	8	24	35	26,8	16
23052-2100	Acciaio inox	M4x12	2,5	10	29	45	32,7	70
23052-2120	Acciaio inox	M4x12	2,5	12	29	45	32,7	70
23052-2140	Acciaio inox	M5x16	5,4	14	34	50	39,4	160
23052-2150	Acciaio inox	M5x16	5,4	15	34	50	39,4	160
23052-2160	Acciaio inox	M5x16	5,4	16	34	50	39,4	160
23052-2190	Acciaio inox	M6x18	9,6	19	42	65	48,2	260
23052-2200	Acciaio inox	M6x18	9,6	20	42	65	48,2	300
23052-2250	Acciaio inox	M6x18	9,6	25	45	75	50,8	325
23052-2300	Acciaio inox	M6x18	9,6	30	54	83	58,6	400
23052-2350	Acciaio inox	M8x25	23	35	67	95	74,1	438
23052-2400	Acciaio inox	M8x25	23	40	77	108	83,4	445
23052-2500	Acciaio inox	M10x25	46	50	85	124	93,2	688