

Calettatori forma A in acciaio inox

**Materiale:**

Calettatore acciaio inox 1.4057.
Viti di serraggio acciaio inox 1.4301.

Versione:

Superficie non trattata.

Esempio di ordine d'acquisto:

nIm 23350-01-2028

Nota:

Calettatore particolarmente piccolo autocentrante senza spostamento assiale.

- per diametro albero 20 - 60 mm
- per coppie medie
- adatto per mozzi con spessore parete ridotto
- nessuno spostamento assiale
- autocentrante

Montaggio:

Oliare leggermente il calettatore sulle superfici del cono e sui punti di contatto di albero e mozzo. Non utilizzare MoS2 o grasso. Inserire il calettatore nella sede del mozzo e spostare sull'albero. Serrare le viti in diagonale in più livelli alla coppia di serraggio indicata.

Smontaggio: eliminare tutte le viti e avvitarle nel filetto di spinta della flangia anteriore. Serrare le viti in diagonale in più livelli fino a che il calettatore si stacca.

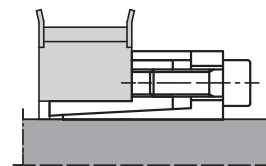
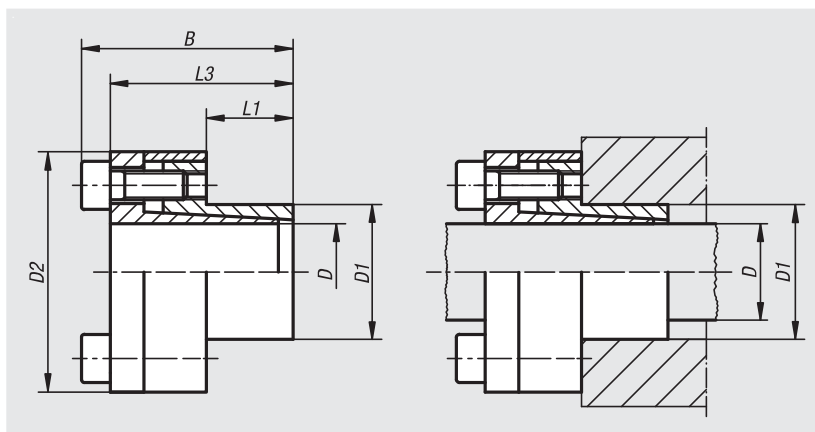
Tolleranze:

Albero:

Si suggerisce la tolleranza h8.
Finitura superficiale $Rz \leq 16 \mu\text{m}$.

Mozzo:

Si suggerisce la tolleranza H8.
Finitura superficiale $Rz \leq 16 \mu\text{m}$.



N. ordine	D	D1	D2	B	L1	L3	Con coppia di serraggio MS coppia trasmissibile M Nm	Con coppia di serraggio MS forza assiale trasmissibile F kN	Pressione superficiale sull'albero P N/mm ²	Pressione superficiale sul mozzo P N/mm ²	Viti di serraggio numero	Viti di serraggio Coppia di serraggio MS Nm
23350-01-2028	20	28	50	45	18	39	97	10	71	51	4 x M6	8
23350-01-2534	25	34	56	52	25	46	180	15	62	45	6 x M6	8
23350-01-3041	30	41	62	52	25	46	220	15	51	38	6 x M6	8
23350-01-3547	35	47	66	59	32	53	340	19	46	34	8 x M6	8
23350-01-4053	40	53	75	59	32	53	390	19	40	30	8 x M6	8
23350-01-4559	45	59	86	78	45	70	820	36	48	36	8 x M8	18
23350-01-5065	50	65	92	78	45	70	910	36	43	33	8 x M8	18
23350-01-5571	55	71	98	89	55	81	1100	41	36	28	9 x M8	18
23350-01-6077	60	77	104	89	55	81	1200	41	33	26	9 x M8	18