

# Calettatori forma A

per mozzi a parete sottile

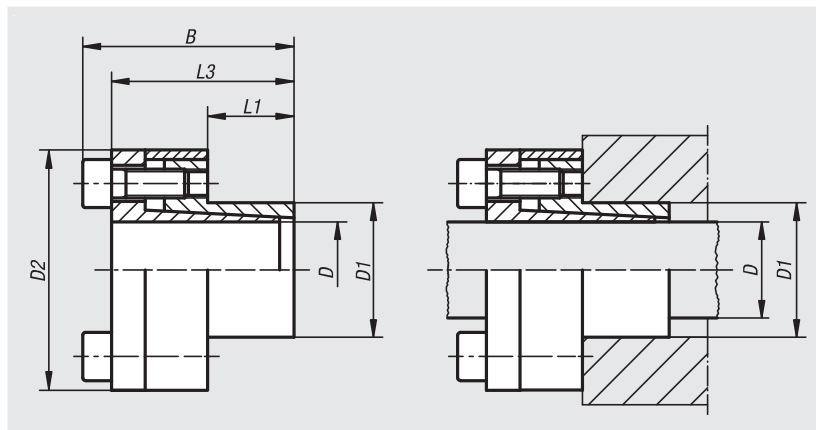


**Materiale:**  
Acciaio.

**Versione:**  
Superficie non trattata.

**Esempio di ordine d'acquisto:**  
nlm 23350-0815

**Nota:**  
Calettatore particolarmente piccolo autocentrante senza spostamento assiale.



- per diametro albero da 8 a 85 mm
- per coppie medie
- adatto per mozzi con spessore parete ridotto
- nessuno spostamento assiale
- autocentrante

| N. ordine   | D  | D1  | D2  | B   | L1 | L3 | Con coppia di serraggio<br>MS coppia<br>trasmissibile M Nm | Con coppia di serraggio<br>MS forza assiale<br>trasmissibile F kN |
|-------------|----|-----|-----|-----|----|----|--|---|
| 23350-0815  | 8  | 15  | 27  | 30  | 12 | 26 | 30   | 7   |
| 23350-0916  | 9  | 16  | 28  | 31  | 14 | 27 | 34   | 7   |
| 23350-1016  | 10 | 16  | 28  | 31  | 14 | 27 | 37   | 7   |
| 23350-1118  | 11 | 18  | 32  | 31  | 14 | 27 | 51   | 10  |
| 23350-1218  | 12 | 18  | 32  | 31  | 14 | 27 | 56   | 10  |
| 23350-1423  | 14 | 23  | 38  | 31  | 14 | 27 | 65   | 10  |
| 23350-1524  | 15 | 24  | 44  | 42  | 16 | 36 | 110  | 17  |
| 23350-1624  | 16 | 24  | 44  | 42  | 16 | 36 | 120  | 17  |
| 23350-1826  | 18 | 26  | 47  | 44  | 18 | 38 | 180  | 22  |
| 23350-1927  | 19 | 27  | 48  | 44  | 18 | 38 | 190  | 22  |
| 23350-2028  | 20 | 28  | 49  | 44  | 18 | 38 | 200  | 21  |
| 23350-2232  | 22 | 32  | 53  | 51  | 25 | 45 | 230  | 21  |
| 23350-2434  | 24 | 34  | 55  | 51  | 25 | 45 | 255  | 21  |
| 23350-2534  | 25 | 34  | 55  | 51  | 25 | 45 | 255  | 21  |
| 23350-2839  | 28 | 39  | 60  | 51  | 25 | 45 | 370  | 31  |
| 23350-3041  | 30 | 41  | 62  | 51  | 25 | 45 | 475  | 31  |
| 23350-3243  | 32 | 43  | 64  | 56  | 30 | 50 | 505  | 31  |
| 23350-3547  | 35 | 47  | 68  | 56  | 30 | 50 | 740  | 42  |
| 23350-3850  | 38 | 50  | 71  | 56  | 30 | 50 | 800  | 42  |
| 23350-4053  | 40 | 53  | 74  | 58  | 32 | 52 | 950  | 53  |
| 23350-4255  | 42 | 55  | 77  | 58  | 32 | 52 | 995  | 78  |
| 23350-4559  | 45 | 59  | 85  | 72  | 40 | 64 | 1750   | 78  |
| 23350-4862  | 48 | 62  | 87  | 72  | 40 | 64 | 1870   | 78  |
| 23350-5065  | 50 | 65  | 91  | 82  | 50 | 74 | 2430   | 97  |
| 23350-5571  | 55 | 71  | 98  | 82  | 50 | 74 | 2670   | 97  |
| 23350-6077  | 60 | 77  | 103 | 82  | 50 | 74 | 2920   | 97  |
| 23350-6584  | 65 | 84  | 110 | 82  | 50 | 74 | 3160   | 97  |
| 23350-7090  | 70 | 90  | 119 | 101 | 60 | 91 | 4330   | 123   |
| 23350-7595  | 75 | 95  | 126 | 101 | 60 | 91 | 5310   | 142   |
| 23350-80100 | 80 | 100 | 131 | 106 | 65 | 96 | 7580   | 190   |
| 23350-85106 | 85 | 106 | 137 | 106 | 65 | 96 | 7990   | 190   |

# Calettatori forma A

per mozzi a parete sottile

## Montaggio:

Oliare leggermente il calettatore sulle superfici del cono e sui punti di contatto di albero e mozzo. Non utilizzare MoS2 o grasso. Inserire il calettatore nella sede del mozzo e spostare sull'albero. Serrare le viti in diagonale in più livelli alla coppia di serraggio indicata.

Smontaggio: eliminare tutte le viti e avvitarle nel filetto di spinta della flangia anteriore. Serrare le viti in diagonale in più livelli fino a che il calettatore si stacca.

## Tolleranze:

Albero:

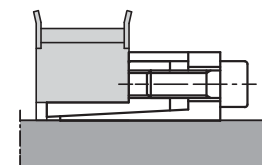
Si suggerisce la tolleranza h8.

Finitura superficiale  $Rz \leq 16 \mu\text{m}$ .

Mozzo:

Si suggerisce la tolleranza H8.

Finitura superficiale  $Rz \leq 16 \mu\text{m}$ .



| N. ordine   | Pressione superficiale<br>sull'albero P<br>N/mm <sup>2</sup> | Pressione superficiale<br>sul mozzo P<br>N/mm <sup>2</sup> | Viti di serraggio<br>numero | Viti di serraggio<br>Coppia di serraggio<br>MS Nm |
|-------------|--|--|-----------------------------|---|
| 23350-0815  | 230  | 120  | 4 x M4                      | 4   |
| 23350-0916  | 170  | 100  | 4 x M4                      | 4   |
| 23350-1016  | 160  | 100  | 4 x M4                      | 4   |
| 23350-1118  | 180  | 110  | 4 x M4                      | 5   |
| 23350-1218  | 155  | 110  | 4 x M4                      | 5   |
| 23350-1423  | 140  | 85   | 4 x M4                      | 5   |
| 23350-1524  | 180  | 115  | 3 x M6                      | 17  |
| 23350-1624  | 170  | 115  | 3 x M6                      | 17  |
| 23350-1826  | 180  | 135  | 4 x M6                      | 17  |
| 23350-1927  | 170  | 125  | 4 x M6                      | 17  |
| 23350-2028  | 150  | 115  | 4 x M6                      | 17  |
| 23350-2232  | 115  | 80   | 4 x M6                      | 17  |
| 23350-2434  | 105  | 75   | 4 x M6                      | 17  |
| 23350-2534  | 100  | 75   | 4 x M6                      | 17  |
| 23350-2839  | 110  | 80   | 5 x M6                      | 17  |
| 23350-3041  | 125  | 90   | 6 x M6                      | 17  |
| 23350-3243  | 95   | 75   | 6 x M6                      | 17  |
| 23350-3547  | 120  | 90   | 8 x M6                      | 17  |
| 23350-3850  | 110  | 85   | 8 x M6                      | 17  |
| 23350-4053  | 110  | 85   | 8 x M6                      | 17  |
| 23350-4255  | 105  | 80   | 8 x M6                      | 17  |
| 23350-4559  | 130  | 100  | 8 x M8                      | 41  |
| 23350-4862  | 120  | 95   | 8 x M8                      | 41  |
| 23350-5065  | 115  | 90   | 10 x M8                     | 41  |
| 23350-5571  | 105  | 80   | 10 x M8                     | 41  |
| 23350-6077  | 95   | 75   | 10 x M8                     | 41  |
| 23350-6584  | 90   | 70   | 10 x M8                     | 41  |
| 23350-7090  | 85   | 70   | 8 x M10                     | 83  |
| 23350-7595  | 90   | 75   | 9 x M10                     | 83  |
| 23350-80100 | 110  | 85   | 12 x M10                    | 83  |
| 23350-85106 | 100  | 80   | 12 x M10                    | 83  |