

Calettatori forma B



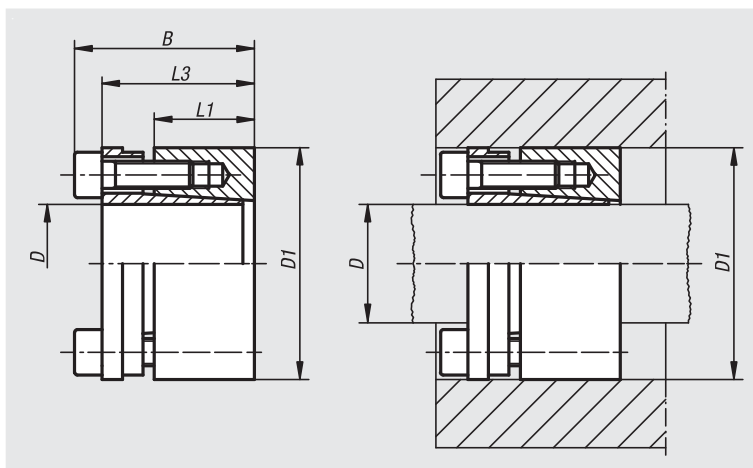
Materiale:
Acciaio.

Versione:
Superficie non trattata.

Esempio di ordine d'acquisto:
nlm 23351-1947

Nota:
Il calettatore può essere incassato completamente in un collegamento con mozzo.

- per diametri albero da 19 a 85 mm
- per coppie elevate
- spostamento assiale minimo possibile
- autocentrante



N. ordine	D	D1	B	L1	L3	Con coppia di serraggio MS coppia trasmissibile M Nm	Con coppia di serraggio MS forza assiale trasmissibile F kN
23351-1947	19	47	45	26	39	530	56
23351-2047	20	47	45	26	39	550	56
23351-2247	22	47	45	26	39	610	56
23351-2450	24	50	45	26	39	660	56
23351-2550	25	50	45	26	39	690	56
23351-2855	28	55	45	26	39	770	56
23351-3055	30	55	45	26	39	830	56
23351-3260	32	60	45	26	39	1180	74
23351-3560	35	60	45	26	39	1295	74
23351-3865	38	65	45	26	39	1400	74
23351-4065	40	65	45	26	39	1480	74
23351-4275	42	75	55	30	47	2120	101
23351-4575	45	75	55	30	47	2270	101
23351-4880	48	80	55	30	47	3230	135
23351-5080	50	80	55	30	47	3365	135
23351-5585	55	85	55	30	47	3700	135
23351-6090	60	90	55	30	47	4035	135
23351-6595	65	95	55	30	47	4370	135
23351-70110	70	110	67	40	62	7615	218
23351-75115	75	115	72	40	62	8160	218
23351-80120	80	120	72	40	62	8700	218
23351-85125	85	125	72	40	62	11560	272

Calettatori forma B

Montaggio:

Oliare leggermente il calettatore sulle superfici del cono e sui punti di contatto di albero e mozzo. Non utilizzare MoS2 o grasso. Inserire il calettatore nella sede del mozzo e spostare sull'albero. Serrare le viti in diagonale in più livelli alla coppia di serraggio indicata.

Smontaggio: eliminare tutte le viti e avvitarle nel filetto di spinta della flangia anteriore. Serrare le viti in diagonale in più livelli fino a che il calettatore si stacca.

Tolleranze:

Albero:

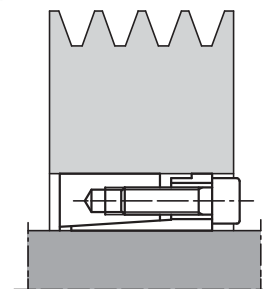
Si suggerisce la tolleranza h8.

Finitura superficiale $Rz \leq 16 \mu\text{m}$.

Mozzo:

Si suggerisce la tolleranza H8.

Finitura superficiale $Rz \leq 16 \mu\text{m}$.



N. ordine	Pressione superficiale sull'albero P N/mm ²	Pressione superficiale sul mozzo P N/mm ²	Viti di serraggio numero	Viti di serraggio Coppia di serraggio MS Nm
23351-1947	298	120	6 x M6	17
23351-2047	283	120	6 x M6	17
23351-2247	257	120	6 x M6	17
23351-2450	236	115	6 x M6	17
23351-2550	227	115	6 x M6	17
23351-2855	202	105	6 x M6	17
23351-3055	190	105	6 x M6	17
23351-3260	235	125	8 x M6	17
23351-3560	216	126	8 x M6	17
23351-3865	200	116	8 x M6	17
23351-4065	190	116	8 x M6	17
23351-4275	212	120	6 x M8	41
23351-4575	198	120	6 x M8	41
23351-4880	250	150	8 x M8	41
23351-5080	240	150	8 x M8	41
23351-5585	216	140	8 x M8	41
23351-6090	200	135	8 x M8	41
23351-6595	183	125	8 x M8	41
23351-70110	206	131	8 x M10	83
23351-75115	192	126	8 x M10	83
23351-80120	180	120	8 x M10	83
23351-85125	212	145	10 x M10	83