

Calettatori forma C

con anello assiale



Materiale:

Acciaio.

Versione:

Superficie non trattata.

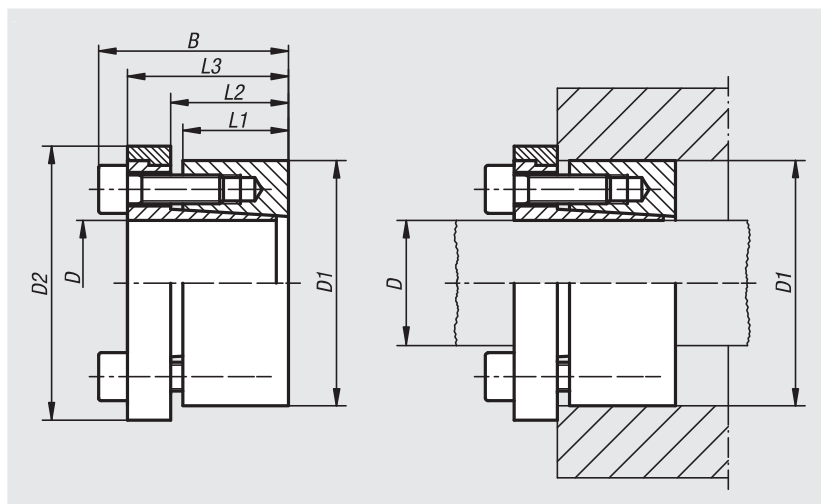
Esempio di ordine d'acquisto:

nIm 23352-1947

Nota:

Questi calettatori sono impieghabili universalmente.

- per diametri dell'albero da 19 a 85 mm
- per coppie medio-alte
- adatti per mozzi con spessore parete ridotto
- nessuno spostamento assiale
- autocentrante



N. ordine	D	D1	D2	B	L1	L2	L3	Con coppia di serraggio MS coppia trasmissibile M Nm	Con coppia di serraggio MS forza assiale trasmissibile F kN
23352-1947	19	47	53	45	26	31	39	320	33
23352-2047	20	47	53	45	26	31	39	330	33
23352-2247	22	47	53	45	26	31	39	370	33
23352-2450	24	50	56	45	26	31	39	400	33
23352-2550	25	50	56	45	26	31	39	420	33
23352-2855	28	55	61	45	26	31	39	470	33
23352-3055	30	55	61	45	26	31	39	500	33
23352-3260	32	60	66	45	26	31	39	710	44
23352-3560	35	60	66	45	26	31	39	780	44
23352-3865	38	65	71	45	26	31	39	850	44
23352-4065	40	65	71	45	26	31	39	890	44
23352-4275	42	75	81	55	30	36	47	1270	61
23352-4575	45	75	81	55	30	36	47	1360	61
23352-4880	48	80	86	55	30	36	47	1940	81
23352-5080	50	80	86	55	30	36	47	2020	81
23352-5585	55	85	91	55	30	36	47	2220	81
23352-6090	60	90	96	55	30	36	47	2430	81
23352-6595	65	95	101	55	30	36	47	2630	81
23352-70110	70	110	116	72	40	46	62	4580	131
23352-75115	75	115	121	72	40	46	62	4900	131
23352-80120	80	120	126	72	40	46	62	5230	131
23352-85125	85	125	131	72	40	46	62	6950	163

Calettatori forma C

con anello assiale

Montaggio:

Oliare leggermente il calettatore sulle superfici del cono e sui punti di contatto di albero e mozzo. Non utilizzare MoS2 o grasso. Inserire il calettatore nella sede del mozzo e spostare sull'albero. Serrare le viti in diagonale in più livelli alla coppia di serraggio indicata.

Smontaggio: eliminare tutte le viti e avvitarle nel filetto di spinta della flangia anteriore. Serrare le viti in diagonale in più livelli fino a che il calettatore si stacca.

Tolleranze:

Albero:

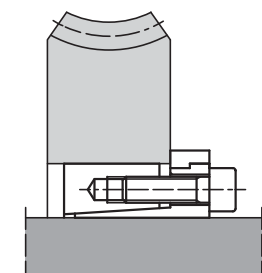
Si suggerisce la tolleranza h8.

Finitura superficiale $Rz \leq 16 \mu\text{m}$.

Mozzo:

Si suggerisce la tolleranza H8.

Finitura superficiale $Rz \leq 16 \mu\text{m}$.



N. ordine	Pressione superficiale sull'albero P N/mm ²	Pressione superficiale sul mozzo P N/mm ²	Viti di serraggio numero	Viti di serraggio Coppia di serraggio MS Nm
23352-1947	180	70	6 x M6	17
23352-2047	170	70	6 x M6	17
23352-2247	155	70	6 x M6	17
23352-2450	140	70	6 x M6	17
23352-2550	135	70	6 x M6	17
23352-2855	120	60	6 x M6	17
23352-3055	115	60	6 x M6	17
23352-3260	140	75	8 x M6	17
23352-3560	130	75	8 x M6	17
23352-3865	120	70	8 x M6	17
23352-4065	110	70	8 x M6	17
23352-4275	130	70	6 x M8	41
23352-4575	120	70	6 x M8	41
23352-4880	150	90	8 x M8	41
23352-5080	145	90	8 x M8	41
23352-5585	130	85	8 x M8	41
23352-6090	120	80	8 x M8	41
23352-6595	110	75	8 x M8	41
23352-70110	125	80	8 x M10	83
23352-75115	115	75	8 x M10	83
23352-80120	110	70	8 x M10	83
23352-85125	125	85	10 x M10	83