

Calettatori forma D

forma costruttiva compatta



Materiale:

Acciaio.

Versione:

Superficie non trattata.

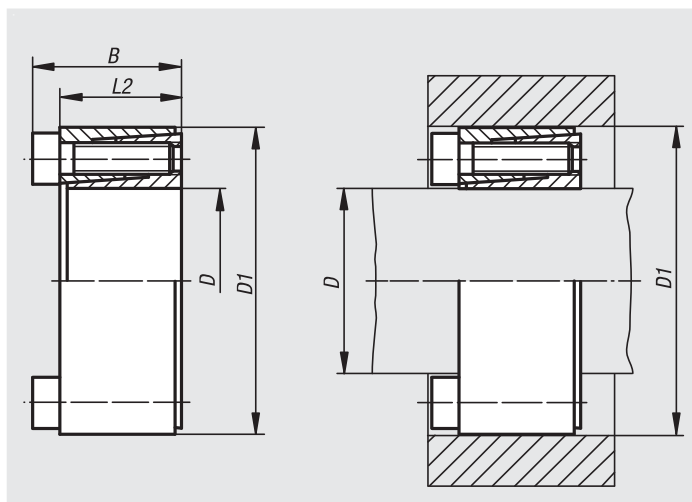
Esempio di ordine d'acquisto:

nIm 23354-0516

Nota:

Per applicazioni che necessitano un volume e una pressione superficiale ridotte. Il calettatore può essere incassato completamente in un collegamento con mozzo.

- per diametri albero da 5 a 50 mm
- per coppie medie
- adatto per mozzi con spessore parete ridotto
- spostamento assiale ridotto possibile
- autocentrante



N. ordine	D	D1	B	L2	Con coppia di serraggio MS coppia trasmissibile M Nm	Con coppia di serraggio MS forza assiale trasmissibile F kN
23354-0516	5	16	13,5	11	6	2
23354-0616	6	16	13,5	11	6	2
23354-063516	6,35	16	13,5	11	6	2
23354-0717	7	17	13,5	11	8	2
23354-0818	8	18	13,5	11	10	2,5
23354-0920	9	20	15,5	13	15	3
23354-095320	9,53	20	15,5	13	15	3
23354-1020	10	20	15,5	13	15	3
23354-1122	11	22	15,5	13	18	3
23354-1222	12	22	15,5	13	20	3
23354-1426	14	26	20	17	35	5
23354-1528	15	28	20	17	40	5
23354-1632	16	32	21	17	70	8
23354-1735	17	35	25	21	75	8
23354-1835	18	35	25	21	80	8
23354-1935	19	35	25	21	85	8
23354-2038	20	38	26	21	150	15
23354-2240	22	40	26	21	160	14
23354-2447	24	47	32	26	250	20
23354-2547	25	47	32	26	260	20
23354-25447	25,4	47	32	26	265	20
23354-2850	28	50	32	26	440	30
23354-3055	30	55	32	26	470	30
23354-3255	32	55	32	26	500	30
23354-3560	35	60	37	29	730	40
23354-3865	38	65	37	29	800	40
23354-4065	40	65	37	29	840	40
23354-4275	42	75	44	36	1200	55
23354-4575	45	75	44	36	1300	55
23354-4880	48	80	44	36	1850	75
23354-5080	50	80	44	36	1900	75

Calettatori forma D

forma costruttiva compatta

Montaggio:

Oliare leggermente il calettatore sulle superfici del cono e sui punti di contatto di albero e mozzo. Non utilizzare MoS2 o grasso. Inserire il calettatore nella sede del mozzo e spostare sull'albero. Serrare le viti in diagonale in più livelli alla coppia di serraggio indicata.

Smontaggio: eliminare tutte le viti e avvitarle nel filetto di spinta della flangia anteriore. Serrare le viti in diagonale in più livelli fino a che il calettatore si stacca.

Tolleranze:

Albero:

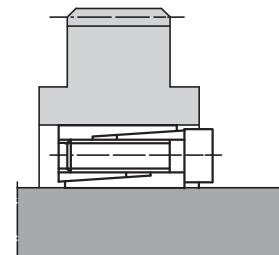
Si suggerisce la tolleranza h8.

Finitura superficiale $Rz \leq 16 \mu\text{m}$.

Mozzo:

Si suggerisce la tolleranza H8.

Finitura superficiale $Rz \leq 16 \mu\text{m}$.



N. ordine	Pressione superficiale sull'albero P N/mm ²	Pressione superficiale sul mozzo P N/mm ²	Viti di serraggio numero	Viti di serraggio Coppia di serraggio MS Nm
23354-0516	150	55	3 x M2,5	1,2
23354-0616	150	55	3 x M2,5	1,2
23354-063516	140	55	3 x M2,5	1,2
23354-0717	125	55	3 x M2,5	1,2
23354-0818	110	50	3 x M2,5	1,2
23354-0920	120	55	4 x M2,5	1,2
23354-095320	110	55	4 x M2,5	1,2
23354-1020	110	55	4 x M2,5	1,2
23354-1122	100	50	4 x M2,5	1,2
23354-1222	90	50	4 x M2,5	1,2
23354-1426	105	55	4 x M3	2,1
23354-1528	100	50	4 x M3	2,1
23354-1632	130	65	4 x M4	4,9
23354-1735	120	60	4 x M4	4,9
23354-1835	115	60	4 x M4	4,9
23354-1935	110	60	4 x M4	4,9
23354-2038	140	75	4 x M5	9,7
23354-2240	130	70	4 x M5	17
23354-2447	140	75	4 x M6	17
23354-2547	135	75	4 x M6	17
23354-25447	130	75	4 x M6	17
23354-2850	185	100	6 x M6	17
23354-3055	175	95	6 x M6	17
23354-3255	165	95	6 x M6	17
23354-3560	165	95	8 x M6	17
23354-3865	155	90	8 x M6	17
23354-4065	145	90	8 x M6	17
23354-4275	165	90	6 x M8	41
23354-4575	155	90	6 x M8	41
23354-4880	195	115	8 x M8	41
23354-5080	185	115	8 x M8	41