

## Calettatori forma F

forma costruttiva corta con anello assiale



### Materiale:

Acciaio.

### Versione:

Superficie non trattata.

### Esempio di ordine d'acquisto:

nIm 23358-1947

### Nota:

Calettatore con larghezza assiale breve.

- per diametro dell'albero da 19 a 85 mm
- per coppie medio-alte
- nessuno spostamento assiale in fase di montaggio
- autocentrante

### Montaggio:

Oliare leggermente il calettatore sulle superfici del cono e sui punti di contatto di albero e mozzo. Non utilizzare MoS2 o grasso. Inserire il calettatore nella sede del mozzo e spostare sull'albero. Serrare le viti in diagonale in più livelli alla coppia di serraggio indicata.

Smontaggio: eliminare tutte le viti e avvitarle nel filetto di spinta della flangia anteriore. Serrare le viti in diagonale in più livelli fino a che il calettatore si stacca.

### Tolleranze:

Albero:

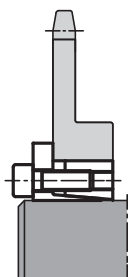
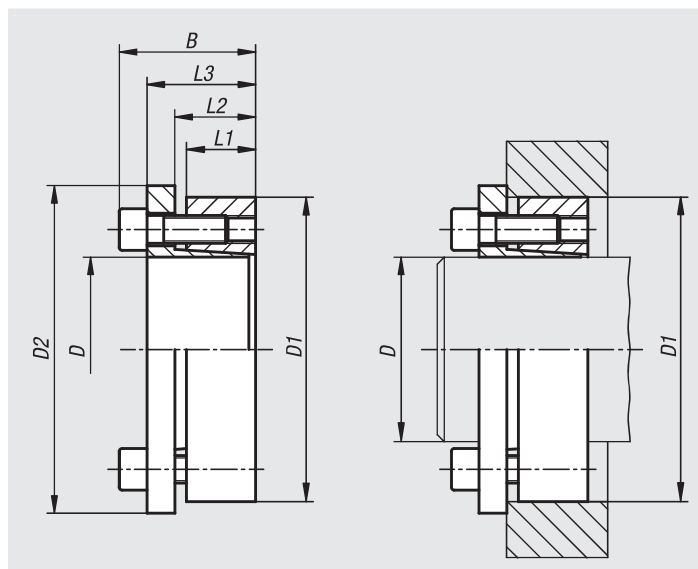
Si suggerisce la tolleranza h8.

Finitura superficiale  $Rz \leq 16 \mu\text{m}$ .

Mozzo:

Si suggerisce la tolleranza H8.

Finitura superficiale  $Rz \leq 16 \mu\text{m}$ .



# Calettatori forma F

forma costruttiva corta con anello assiale

N. ordine	D	D1	D2	B	L1	L2	L3	Con coppia di serraggio MS coppia trasmissibile M Nm	Con coppia di serraggio MS forza assiale trasmissibile F kN
23358-1947	19	47	56	34	17	23	28	270	28
23358-2047	20	47	56	34	17	23	28	280	28
23358-2247	22	47	56	34	17	23	28	310	28
23358-2450	24	50	59	34	17	23	28	400	32
23358-2550	25	50	59	34	17	23	28	440	34
23358-2855	28	55	64	34	17	23	28	490	34
23358-3055	30	55	64	34	17	23	28	530	34
23358-3260	32	60	69	34	17	23	28	750	46
23358-3560	35	60	69	34	17	23	28	820	46
23358-3865	38	65	74	34	17	23	28	890	46
23358-4065	40	65	74	34	17	23	28	940	46
23358-4275	42	75	84	41	20	27	33	1600	70
23358-4575	45	75	84	41	20	27	33	1720	70
23358-4880	48	80	89	41	20	27	33	1740	70
23358-5080	50	80	89	41	20	27	33	1890	74
23358-5585	55	85	94	41	20	27	33	2400	76
23358-6090	60	90	99	41	20	27	33	2650	76
23358-6595	65	95	104	41	20	27	33	3190	80
23358-70110	70	110	119	50	24	32	40	4910	130
23358-75115	75	115	124	50	24	32	40	5150	130
23358-80120	80	120	129	50	24	32	40	5490	130
23358-85125	85	125	134	50	24	32	40	6620	140

N. ordine	Pressione superficiale sull'albero P N/mm <sup>2</sup>	Pressione superficiale sul mozzo P N/mm <sup>2</sup>	Viti di serraggio numero	Viti di serraggio Coppia di serraggio MS Nm
23358-1947	215	95	5 x M6	17
23358-2047	215	95	5 x M6	17
23358-2247	195	95	5 x M6	17
23358-2450	215	105	6 x M6	17
23358-2550	210	105	6 x M6	17
23358-2855	195	100	6 x M6	17
23358-3055	185	100	6 x M6	17
23358-3260	210	110	8 x M6	17
23358-3560	185	110	8 x M6	17
23358-3865	190	110	8 x M6	17
23358-4065	185	110	8 x M6	17
23358-4275	240	130	7 x M8	41
23358-4575	225	130	7 x M8	41
23358-4880	234	130	7 x M8	41
23358-5080	205	125	7 x M8	41
23358-5585	210	130	8 x M8	41
23358-6090	185	120	8 x M8	41
23358-6595	195	130	9 x M8	41
23358-70110	215	135	8 x M10	83
23358-75115	195	125	8 x M10	83
23358-80120	185	120	8 x M10	83
23358-85125	195	130	9 x M10	83