

## Calettatori forma G

area di tolleranza maggiore



**Materiale:**

Acciaio.

**Versione:**

Superficie non trattata.

**Esempio di ordine d'acquisto:**

nIm 23360-1947

**Nota:**

Calettatore con area di tolleranza ampia per albero e mozzo.  
Forma molto sottile particolarmente adatta per l'impiego in spazi stretti. Autoallentante in fase di smontaggio.

- per diametri albero da 19 a 85 mm
- per coppie elevate
- nessuno spostamento assiale in fase di montaggio
- non autocentrante (la concentricità del mozzo rispetto all'albero dipende esclusivamente dall'accoppiamento e dalla lunghezza della guida)

**Montaggio:**

Oliare leggermente il calettatore sulle superfici del cono e sui punti di contatto di albero e mozzo. Non utilizzare MoS2 o grasso. Inserire il calettatore nella sede del mozzo e spostare sull'albero. Serrare le viti in diagonale in più livelli alla coppia di serraggio indicata.

Smontaggio: eliminare tutte le viti e avvitarle nel filetto di spinta della flangia anteriore. Serrare le viti in diagonale in più livelli fino a che il calettatore si stacca.

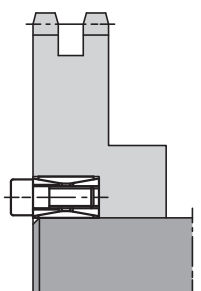
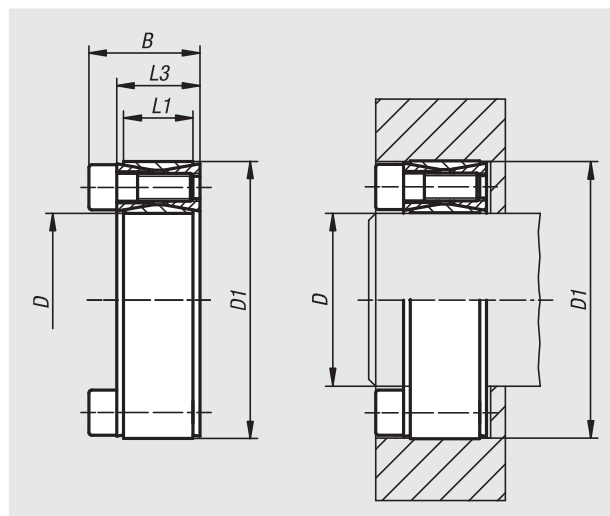
**Tolleranze:**

Albero:

Si suggerisce la tolleranza h11.  
Finitura superficiale  $Rz \leq 16 \mu\text{m}$ .

Mozzo:

Si suggerisce la tolleranza H11.  
Finitura superficiale  $Rz \leq 16 \mu\text{m}$ .



# Calettatori forma G

area di tolleranza maggiore

N. ordine	D	D1	B	L1	L3	Con coppia di serraggio MS coppia trasmissibile M Nm	Con coppia di serraggio MS forza assiale trasmissibile F kN
23360-1947	19	47	27,5	17	20	306	32
23360-2047	20	47	27,5	17	20	321	32
23360-2247	22	47	27,5	17	20	351	32
23360-2450	24	50	27,5	17	20	429	36
23360-2550	25	50	27,5	17	20	446	36
23360-2855	28	55	27,5	17	20	496	35
23360-3055	30	55	27,5	17	20	529	35
23360-3260	32	60	27,5	17	20	749	47
23360-3560	35	60	27,5	17	20	815	47
23360-3865	38	65	27,5	17	20	1101	58
23360-4065	40	65	27,5	17	20	1154	58
23360-4275	42	75	33,5	20	24	1768	84
23360-4575	45	75	33,5	20	24	1886	84
23360-4880	48	80	33,5	20	24	2004	83
23360-5080	50	80	33,5	20	24	2082	83
23360-5585	55	85	33,5	20	24	2656	97
23360-6090	60	90	33,5	20	24	2881	96
23360-6595	65	95	33,5	20	24	3550	109
23360-70110	70	110	39,5	24	28	5432	155
23360-75115	75	115	39,5	24	28	5795	155
23360-80120	80	120	39,5	24	28	6156	154
23360-85125	85	125	39,5	24	28	7447	175

N. ordine	Pressione superficiale sull'albero P N/mm <sup>2</sup>	Pressione superficiale sul mozzo P N/mm <sup>2</sup>	Viti di serraggio numero	Viti di serraggio Coppia di serraggio MS Nm
23360-1947	265	107	8 x M6	17
23360-2047	251	107	8 x M6	17
23360-2247	227	106	8 x M6	17
23360-2450	232	112	9 x M6	17
23360-2550	223	111	9 x M6	17
23360-2855	197	100	9 x M6	17
23360-3055	183	100	9 x M6	17
23360-3260	228	122	12 x M6	17
23360-3560	208	121	12 x M6	17
23360-3865	238	139	15 x M6	17
23360-4065	225	139	15 x M6	17
23360-4275	266	149	12 x M8	41
23360-4575	247	148	12 x M8	41
23360-4880	231	138	12 x M8	41
23360-5080	221	138	12 x M8	41
23360-5585	233	151	14 x M8	41
23360-6090	212	142	14 x M8	41
23360-6595	223	153	16 x M8	41
23360-70110	245	156	14 x M10	83
23360-75115	228	149	14 x M10	83
23360-80120	213	142	14 x M10	83
23360-85125	228	155	16 x M10	83