

Kit di serraggio albero-mozzo

acciaio inox



Materiale:
Acciaio inox 1.4301.

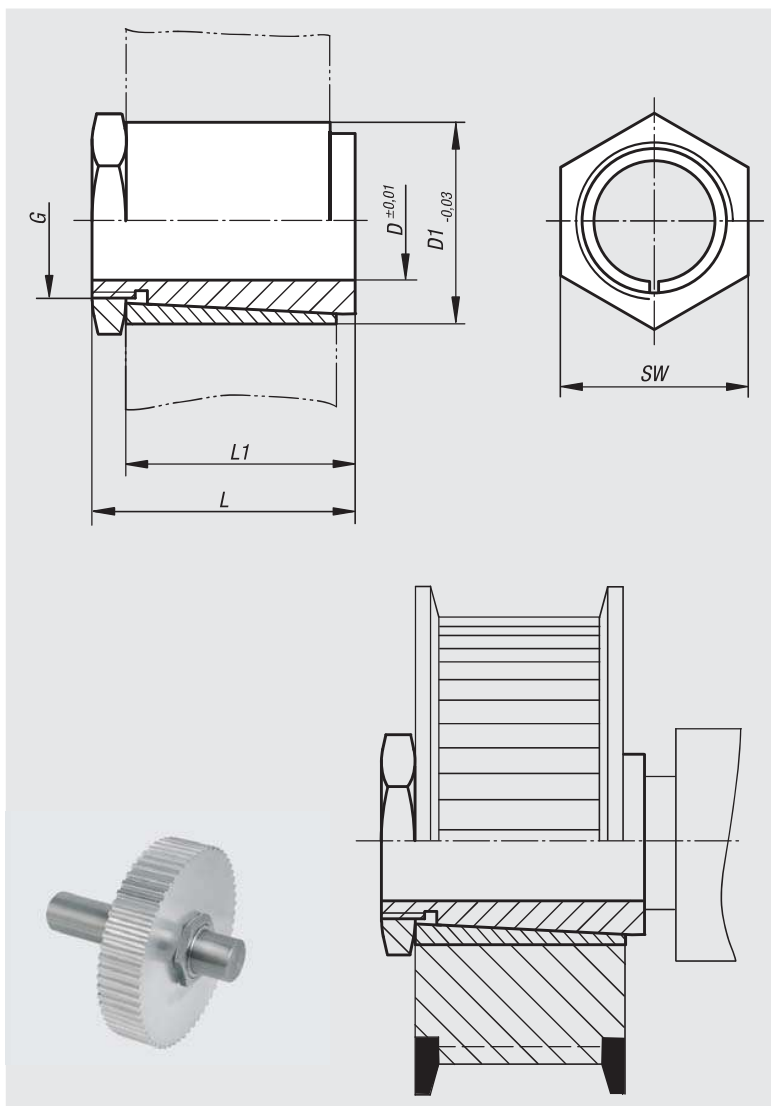
Versione:
Superficie non trattata.

Esempio di ordine d'acquisto:
nlm 23370-040008

Nota:
Calettatore albero-mozzo autocentrante e privo di gioco con un momento inerziale molto ridotto e fabbisogno di spazio minimo. I calettatori creano un collegamento ad accoppiamento di forza tra albero e mozzo. Montaggio e smontaggio rapidi con un dado centrale. Il collegamento è nuovamente smontabile con un utensile di estrazione.
Accuratezza di coassialità dei moduli di serraggio $\pm 0,01$ mm.

Montaggio:
Per poter ottenere le coppie indicate, il calettatore deve essere inserito privo di grasso. Il calettatore deve trovarsi per tutta la sua lunghezza sull'albero. Per la coppia massima, l'albero e il mozzo devono essere sufficientemente fissi (limite elastico minimo 350 N/mm²).

Tolleranze necessarie:
Albero: h7
Mozzo: H7



N. ordine	D	D1	L	L1	G	SW	Coppia di serraggio max. Nm	Coppia trasmissibile T Nm
23370-040008	4	8	15	12,5	M6x0,5	8	4	3
23370-050010	5	10	15	12,5	M8x0,5	10	5	4
23370-060010	6	10	15	12,5	M8x0,5	10	8	7
23370-063510	6,35	10	15	12,5	M8x0,5	10	8	7
23370-080014	8	14	22	19	M12x1	17	15	14
23370-090014	9	14	22	19	M12x1	17	15	14
23370-100017	10	17	22	18,5	M15x1	19	19	18
23370-120017	12	17	22	18,5	M15x1	19	19	18
23370-140020	14	20	28	23	M17x1	22	25	24
23370-150020	15	20	28	23	M17x1	22	25	24
23370-160023	16	23	28	23	M20x1	27	27	26
23370-190025	19	25	28	23	M22x1	27	30	29
23370-200028	20	28	28	23	M25x1	30	32	31