

Giunti cardanici semplici

con cuscinetto radente DIN 808



Materiale:

Acciaio.

Versione:

Corpo articolato e cuscinetto radente temprati.

Esempio di ordine d'acquisto:

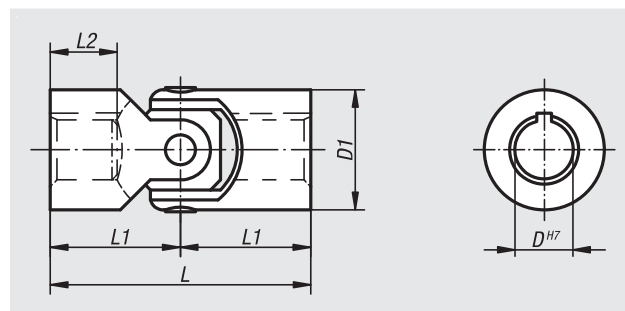
nIm 23403-06034

Nota:

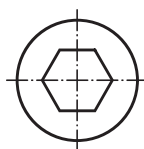
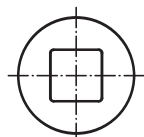
Giunti cardanici con cuscinetto radente inclinabili di 45°.

Coppia max. trasmissibile (Nm) con 150 giri/min; Angolo di lavoro $\alpha < 5^\circ$.

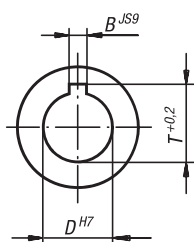
* Profondità del foro inferiore di DIN 808.



Su richiesta



DIN 6885-1



N. ordine Foro calibrato senza cava	N. ordine Foro calibrato con cava	D	D1	L	L1	L2	B	T	Max. coppia Nm	Momento di rottura statico Nm
23403-06034	-	6	16	34	17	9*	2	7	7	40
23403-08040	23403-108040	8	16	40	20	11*	2	9	7	40
23403-10048	23403-110048	10	20	48	24	12*	3	11,4	16	90
23403-12056	23403-112056	12	25	56	28	14*	4	13,8	26	150
23403-16068	23403-116068	16	32	68	34	16*	5	18,3	52	300
23403-20082	23403-120082	20	40	82	41	20*	6	22,8	100	650
23403-25104	23403-125104	25	50	104	52	25*	8	28,3	210	1200