

Giunti cardanici doppi

con cuscinetto radente DIN 808



Materiale:

Acciaio.

Versione:

Corpo articolato e cuscinetto radente temprati.

Esempio di ordine d'acquisto:

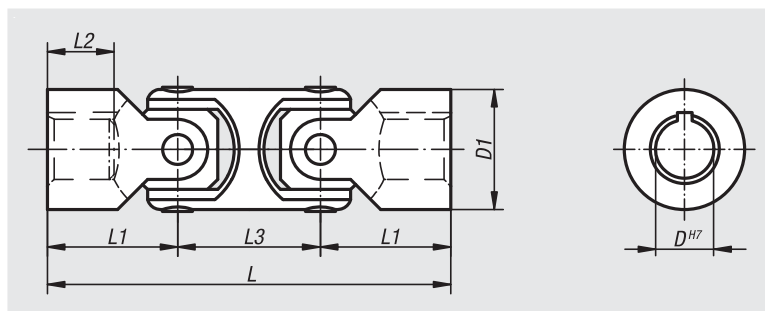
nIm 23404-06056

Nota:

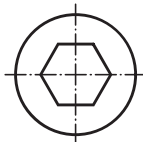
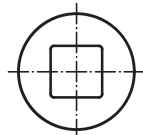
Giunti cardanici doppi con cuscinetto radente inclinabili di 90°.

Coppia max. trasmissibile (Nm) con 150 giri/min; Angolo di lavoro $\alpha < 5^\circ$.

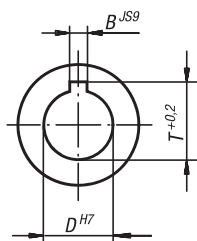
* Profondità del foro inferiore di DIN 808.



Su richiesta



DIN 6885-1



N. ordine Foro calibrato senza cava	N. ordine Foro calibrato con cava	D	D1	L	L1	L2	L3	B	T	Max. coppia Nm	Momento di rottura statico Nm
23404-06056	-	6	16	56	17	9*	22	2	7	7	40
23404-08062	23404-108062	8	16	62	20	11*	22	2	9	7	40
23404-10074	23404-110074	10	20	74	24	12*	26	3	11,4	16	90
23404-12086	23404-112086	12	25	86	28	14*	30	4	13,8	26	150
23404-16104	23404-116104	16	32	104	34	16*	37	5	18,3	52	300
23404-20128	23404-120128	20	40	128	41	20*	47	6	22,8	100	650
23404-25160	23404-125160	25	50	160	52	25*	56	8	28,3	210	1200