

Giunti cardanici semplici

con cuscinetto ad aghi, DIN 808



Materiale:
Acciaio.

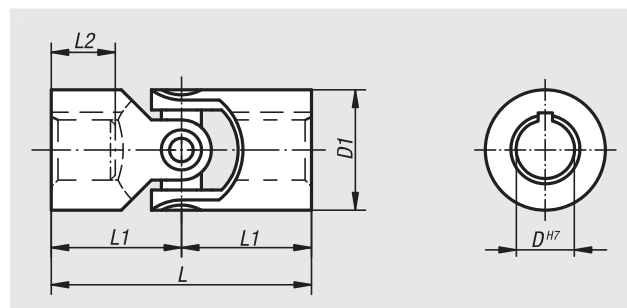
Versione:
Snodo per alberi rettificato, finitura naturale.

Esempio di ordine d'acquisto:
nlm 23406-10048

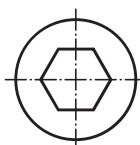
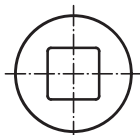
Nota:
Si utilizzano snodi per alberi semplici con cuscinetti ad aghi se si trasmettono velocità tra 1000 g/min. e 4000 g/min. Gli snodi per alberi con cuscinetti ad aghi hanno un gioco ridotto e non devono essere lubrificati.

Coppia max. trasmissibile (Nm) con 150 giri/min; Angolo di lavoro $\alpha < 5^\circ$.

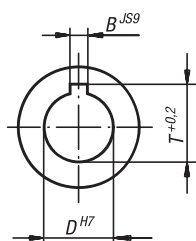
* Profondità del foro inferiore di DIN 808.



Su richiesta



DIN 6885-1



N. ordine Foro calibrato senza cava	N. ordine Foro calibrato con cava	D	D1	L	L1	L2	B	T	Max. coppia Nm	Momento di rottura statico Nm
23406-10048	23406-110048	10	20	48	24	12*	3	11,4	10	80
23406-12056	23406-112056	12	25	56	28	14*	4	13,8	16	120
23406-16068	23406-116068	16	32	68	34	16*	5	18,3	35	250
23406-20082	23406-120082	20	40	82	41	20*	6	22,8	80	500
23406-25104	23406-125104	25	50	104	52	25*	8	28,3	130	800
23406-30166	23406-130166	30	63	166	83	38*	8	33,3	240	1500
23406-35140	23406-135140	35	70	140	70	35*	10	38,3	360	2200