

Giunti cardanici doppi

con cuscinetto ad aghi DIN 808



Materiale:

Acciaio.

Versione:

Snodo per alberi rettificato, finitura naturale.

Esempio di ordine d'acquisto:

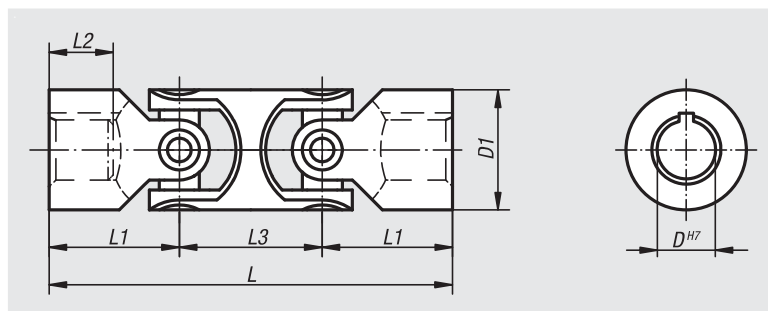
nIm 23407-12086

Nota:

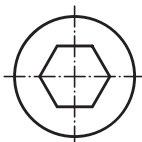
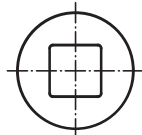
Si utilizzano snodi per alberi doppi con cuscinetti ad aghi se si trasmettono velocità tra 1000 g/min. e 4000 g/min. Gli snodi per alberi doppi con cuscinetti ad aghi hanno un gioco ridotto e non devono essere lubrificati.

Coppia max. trasmissibile (Nm) con 150 giri/min; Angolo di lavoro $\alpha < 5^\circ$.

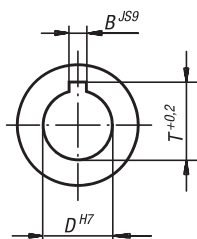
* Profondità del foro inferiore di DIN 808.



Su richiesta



DIN 6885-1



N. ordine Foro calibrato senza cava	N. ordine Foro calibrato con cava	D	D1	L	L1	L2	L3	B	T	Max. coppia Nm	Momento di rottura statico Nm
23407-10074	23407-110074	10	20	74	24	12*	26	3	11,4	10	80
23407-12086	23407-112086	12	25	86	28	14*	30	4	13,8	16	120
23407-16104	23407-116104	16	32	104	34	16*	37	5	18,3	35	250
23407-20128	23407-120128	20	40	128	41	20*	47	6	22,8	80	500
23407-25160	23407-125160	25	50	160	52	25*	56	8	28,3	130	800
23407-30238	23407-130238	30	63	238	83	38*	72	8	33,3	240	1500
23407-35212	23407-135212	35	70	212	70	35*	72	10	38,3	360	2200