

Giunti cardanici semplici con cuscinetto radente

modello grossolano DIN 808



Materiale:

Acciaio.

Versione:

Superficie non trattata.

Esempio di ordine d'acquisto:

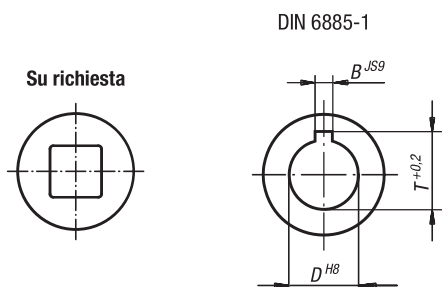
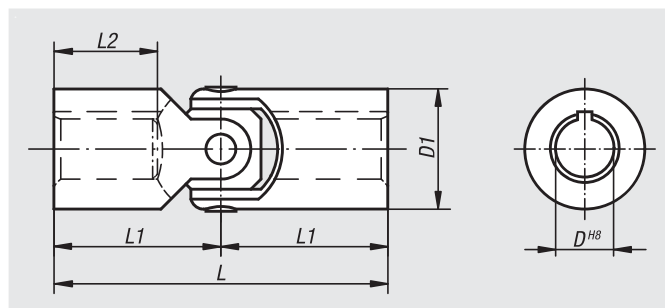
nIm 23409-08042

Nota:

Gli snodi per alberi (versione grezza) sono adatti all'azionamento manuale di elevatori, slitte, gelosie, ecc. o per azionamenti meccanici di breve durata con velocità ridotta.

Giunti cardanici con cuscinetto radente inclinabili di 35°.

Coppia max. trasmissibile (Nm) con 150 giri/min; Angolo di lavoro $\alpha < 5^\circ$.



N. ordine Foro calibrato senza cava	N. ordine Foro calibrato con cava	D	D1	L	L1	L2	B	T	Max. coppia Nm	Momento di rottura statico Nm
23409-08042	23409-108042	8	13	42	21	11	2	9	4	25
23409-10052	23409-110052	10	16	52	26	15	3	11,4	6	35
23409-12062	23409-112062	12	20	62	31	18	4	13,8	13	80
23409-16074	23409-116074	16	25	74	37	22	5	18,3	23	140
23409-20086	23409-120086	20	32	86	43	25	6	22,8	46	280
23409-25108	23409-125108	25	40	108	54	32	8	28,3	90	600
23409-32132	23409-132132	32	50	132	66	40	10	35,3	180	1100