

# Giunti cardanici doppi con cuscinetto radente

modello grezzo DIN 808



**Materiale:**

Acciaio.

**Versione:**

Superficie non trattata.

**Esempio di ordine d'acquisto:**

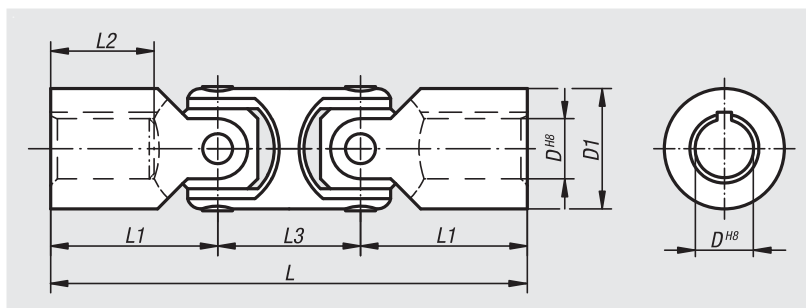
nIm 23410-10074

**Nota:**

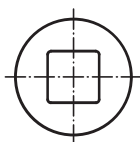
Gli snodi per alberi (versione grezza) sono adatti all'azionamento manuale di elevatori, slitte, gelosie, ecc. o per azionamenti meccanici di breve durata con velocità ridotta.

Giunti cardanici doppi con cuscinetto radente inclinabili di 70°.

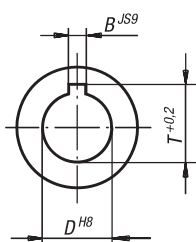
Coppia max. trasmissibile (Nm) con 150 giri/min; Angolo di lavoro  $\alpha < 5^\circ$ .



Su richiesta



DIN 6885-1



N. ordine Foro calibrato senza cava	N. ordine Foro calibrato con cava	D	D1	L	L1	L2	L3	B	T	Max. coppia Nm	Momento di rottura statico Nm
23410-08060	23410-108060	8	13	60	21	11	18	2	9	4	25
23410-10074	23410-110074	10	16	74	26	15	22	3	11,4	6	35
23410-12088	23410-112088	12	20	88	31	18	26	4	13,8	13	80
23410-16104	23410-116104	16	25	104	37	22	30	5	18,3	23	140
23410-20124	23410-120124	20	32	124	43	25	37	6	22,8	46	280
23410-25156	23410-125156	25	40	156	54	32	47	8	28,3	90	600
23410-32188	23410-132188	32	50	188	66	40	56	10	35,3	180	1100