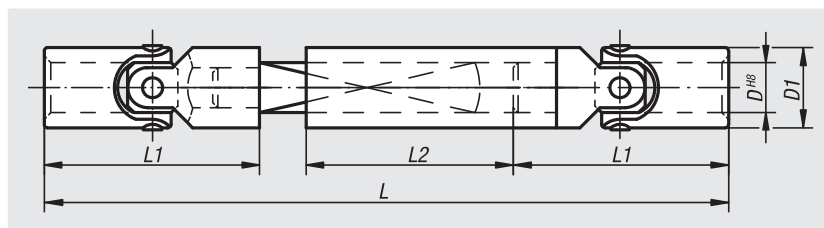


Alberi cardanici estraibili


Materiale:

Acciaio.

Versione:

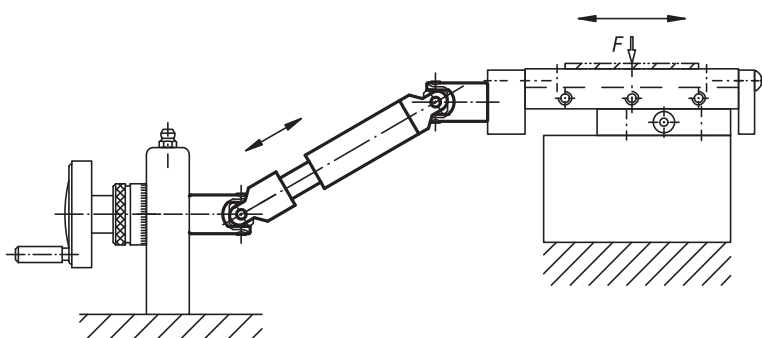
Superficie non trattata.

Esempio di ordine d'acquisto:

nIm 23412-120260

Nota:

Questi snodi per alberi sono composti da 2 giunti a crociera nella versione grezza (23409), un albero di rinvio da quadro e un manicotto scorrevole. Gli snodi per alberi possono essere forniti di qualsiasi lunghezza. Gli alberi con giunti cardanici sono adatti agli azionamenti manuali o per gli azionamenti meccanici di breve durata con velocità ridotte.



N. ordine	D	D1	L	L1	L2	Estraibilità	Profilo albero a sezione quadra	Momento torcente di rottura statico Nm
23412-100230	10	16	230	52	120	80	8	35
23412-120260	12	20	260	62	130	90	10	80
23412-160340	16	25	340	74	160	110	12	140
23412-200420	20	32	420	86	200	130	16	280