

**23414**

## Guaine protettive di gomma

per giunti universali e cardanici (semplici)

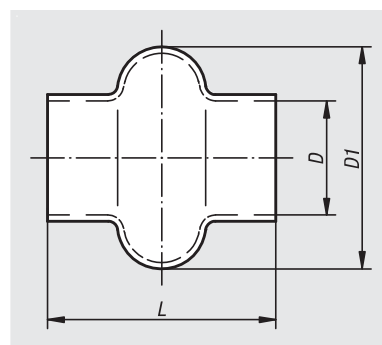
**Esempio di ordine d'acquisto:**

nlm 23414-16

**Nota:**

L'involucro protettivo in gomma (semplice) è adatto ad articolazioni semplici di diametro esterno a partire da 16 mm. È composto da una plastica gommosa ed elastica e resistente all'olio ed è prodotto con un procedimento a immersione.

L'articolo con numero d'ordine 23414-50 viene consegnato con soffietto a 4 pieghe.  
Con diametro D, restringimento D1 possibile fino al 10%.  
La lunghezza L può variare fino a  $\pm 5\%$ .



N. ordine	D	D1	L	Compatibile con snodi semplici con Ø albero (D1)
23414-16	16	34,5	34	16
23414-20	18	35	44	20
23414-24	23	44	56	24
23414-28	28	49	66	28
23414-32	32	56	63	32
23414-36	35	64	65	36
23414-40	38	64,5	74	40
23414-45	41	69	78	45
23414-50	50	85	100	50
23414-65	65	109	132	63
23414-70	70	119	144	70

**23415**

## Guaine protettive di gomma

per giunti universali e cardanici (doppi)

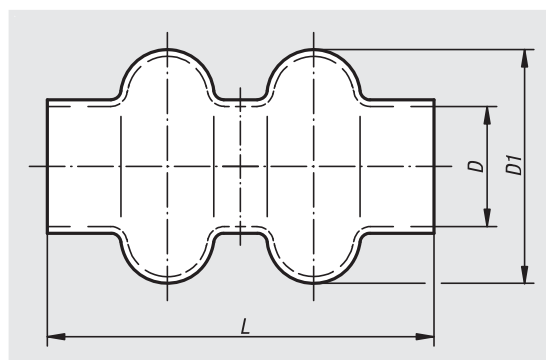
**Esempio di ordine d'acquisto:**

nlm 23415-16

**Nota:**

L'involucro protettivo in gomma (doppio) è adatto ad articolazioni doppie di diametro esterno a partire da 16 mm. È composto da una plastica gommosa ed elastica e resistente all'olio ed è prodotto con un procedimento a immersione.

Con diametro D, restringimento D1 possibile fino al 10%.  
La lunghezza L può variare fino a  $\pm 5\%$ .



N. ordine	D	D1	L	Compatibile con snodi doppi con Ø albero (D1)
23415-16	16	33	55	16
23415-20	20	34	66	20
23415-24	22,5	42	81	24
23415-28	26,5	49	93	28
23415-32	30,5	59	105,5	32
23415-40	38	72	131	40
23415-50	48	88	163	50