

Giunti a innesto rapido

con compensazione radiale e flangia di avvitamento



Materiale:

Pezzo di accoppiamento e flangia in acciaio.
Dado (DIN 439), classe di qualità 8.8.

Versione:

Pezzo di accoppiamento e flangia, trattati termicamente e fosfatizzati.
Dado brunito.

Esempio di ordine d'acquisto:

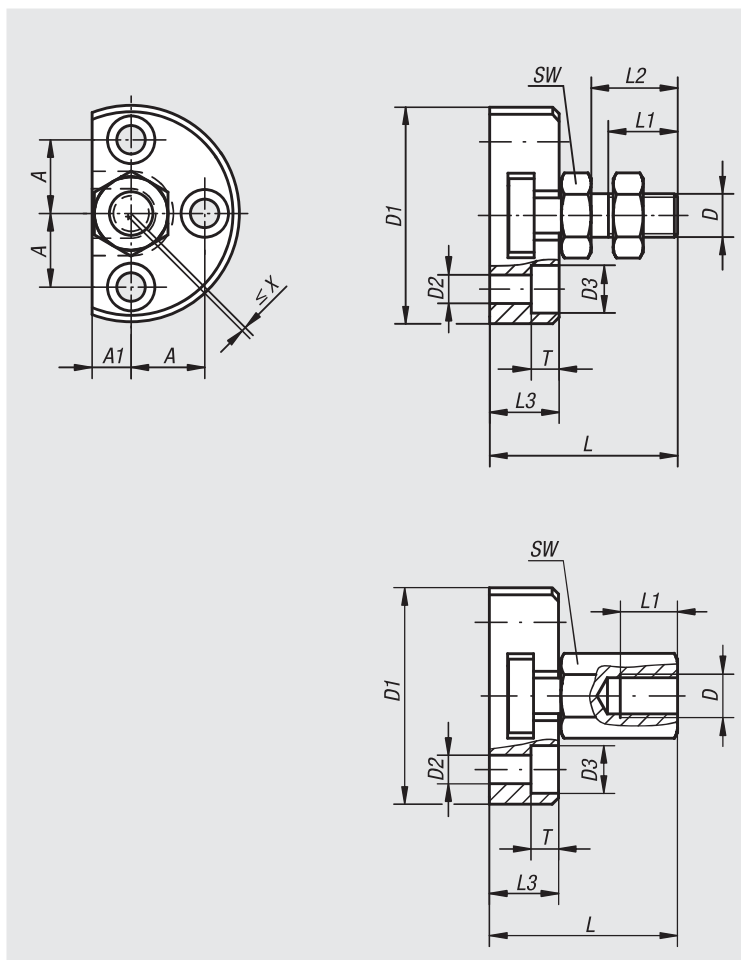
nIm 23452-20351

Nota:

Giunti a innesto rapido a ingombro ridotto con compensazione dello spostamento radiale; molteplici possibilità di applicazione e impiego, ad es. come collegamento tra asta del pistone e unità di movimento lineare. Il montaggio e lo smontaggio del giunto robusto, semplice e composto di due parti, si effettua per mezzo di una cava a T senza necessità di aggiustamento manuale.

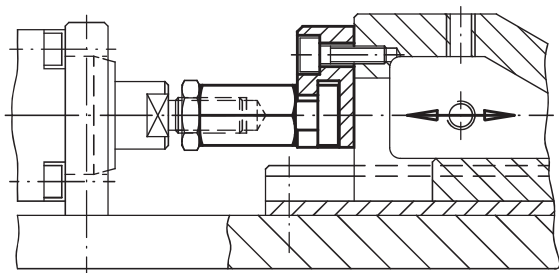
Il giunto a innesto rapido può essere collegato a tutti i tipi di cilindri di sollevamento pneumatico e idraulico mediante la filettatura di collegamento. L'accoppiamento a innesto rapido può essere collegato a tutti i cilindri di sollevamento pneumatico e idraulico mediante la filettatura di attacco.

Il giunto non trasmette alcun momento torcente.



Giunti a innesto rapido

con compensazione radiale e flangia di avvitamento



N. ordine	Versione	D	D1	D2	D3	A	A1	L	L1 min.	L2	L3	T	SW	Compensazione dello spostamento radiale X max.	Carico di compressione e di trazione max. ammesso kN
23452-06	filettatura interna	M6	42	5,5	10	14	7	30,5	11	-	11	5,4	10	0,6	2,5
23452-08	filettatura interna	M8	48	6,6	11	16	8	35,5	13,5	-	13	6,4	13	0,7	4,5
23452-10	filettatura interna	M10	50	6,6	11	17	9	43,2	15	-	16	6,4	17	0,7	6,5
23452-101	filettatura interna	M10x1,25	50	6,6	11	17	9	43,2	15	-	16	6,4	17	0,7	6,5
23452-12	filettatura interna	M12	55	6,6	11	19	10	53,2	17,5	-	20,5	6,4	19	0,8	10
23452-121	filettatura interna	M12x1,25	55	6,6	11	19	10	53,2	17,5	-	20,5	6,4	19	0,8	10
23452-16	filettatura interna	M16	65	9	15	22,5	12,5	64	22	-	23	8,5	24	1	18
23452-161	filettatura interna	M16x1,5	65	9	15	22,5	12,5	64	22	-	23	8,5	24	1	18
23452-20	filettatura interna	M20	80	11	18	28	17	74	25	-	26	10	30	1	30
23452-201	filettatura interna	M20x1,5	80	11	18	28	17	74	25	-	26	10	30	1	30
23452-0614	filettatura esterna	M6	42	5,5	10	14	7	30,5	11	14	11	5,4	10	0,6	2,5
23452-0817	filettatura esterna	M8	48	6,6	11	16	8	35,5	13,5	17	13	6,4	13	0,7	4,5
23452-1020	filettatura esterna	M10	50	6,6	11	17	9	43,2	16	20	16	6,4	17	0,7	6,5
23452-10201	filettatura esterna	M10x1,25	50	6,6	11	17	9	43,2	16	20	16	6,4	17	0,7	6,5
23452-1225	filettatura esterna	M12	55	6,6	11	19	10	53,2	21	25	20,5	6,4	19	0,8	10
23452-12251	filettatura esterna	M12x1,25	55	6,6	11	19	10	53,2	21	25	20,5	6,4	19	0,8	10
23452-1630	filettatura esterna	M16	65	9	15	22,5	12,5	64	25	30	23	8,5	24	1	18
23452-16301	filettatura esterna	M16x1,5	65	9	15	22,5	12,5	64	25	30	23	8,5	24	1	18
23452-2035	filettatura esterna	M20	80	11	18	28	17	74	29	35	26	10	30	1	30
23452-20351	filettatura esterna	M20x1,5	80	11	18	28	17	74	29	35	26	10	30	1	30