

Bussole di guida

in bronzo, prive di manutenzione



Materiale:

Bronzo con inserti in grafite.

Versione:

autolubrificante.
Durezza 190-220 HB.

Esempio di ordine d'acquisto:

nIm 23680-050065070

Nota:

Le bussole di guida possono essere utilizzate in posizione radiale e assiale.

Gli elementi scorrevoli non richiedono manutenzione e sono resistenti all'usura.

Gli inserti in grafite garantiscono la lubrificazione per tutta la durata.

Preferibilmente per velocità di scorrimento < 0,5 m/s.
(In caso di sollecitazioni estreme con elevata velocità di scorrimento si consiglia una lubrificazione aggiuntiva).

Range di temperatura:

Picchi di temperatura di breve durata fino a ca. 200 °C

Tolleranze:

Il foro di alloggiamento per il cuscinetto radente deve corrispondere alla tolleranza ISO H7.

Per l'albero si consiglia la tolleranza h6 fino a h7.

Dati tecnici:

Proprietà del materiale:

Lega base: CuZn25Al6FeMn3

Densità: 8,0 g/cm³

Resistenza alla trazione Rm: 750 N/mm²

Limite di elasticità: 450 N/mm²

Allungamento a rottura A5: 5-8 %

Coefficiente di attrito: 0,05 - 0,12

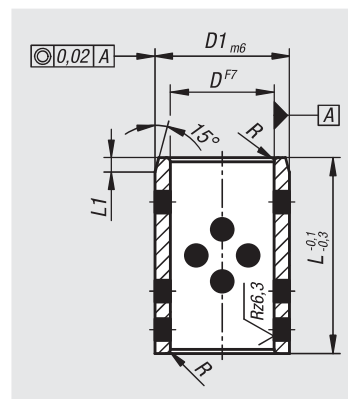
Velocità massima: 15 m/Min

Conducibilità termica: 50 W/m x k

Coefficiente di dilatazione termica: 18 x 10⁻⁶

Conducibilità elettrica: 7-8 m/(Ω x mm²)

Percentuale di lubrificante solido: 25-30 %



N. ordine	D	D1	L	L1	R
23680-0080110**	8	11	14/15	1	1
23680-0080120**	8	12	8/10/12/15	1	1
23680-0100140**	10	14	8/10/12/15/20	1	1
23680-0100150**	10	15	10	1	1
23680-0120160**	12	16	10/12/20	1	1
23680-0120180**	12	18	10/12/15/16/20/25/30	1	1
23680-0130190**	13	19	10/16/20	2	1
23680-0140200**	14	20	10/12/15/20/25/30	2	1
23680-0150210**	15	21	10/12/15/20/25/30	2	1
23680-0160200**	16	20	16/20/25/28	2	1
23680-0160220**	16	22	10/12/15/16/20/25/30/35/40	2	1
23680-0180240**	18	24	12/15/16/18/20/25/30/35/40	2	1
23680-0190260**	19	26	15/20	2	1
23680-0200260**	20	26	15/20/25/30	3	1
23680-0200280**	20	28	10/12/15/16/20/25/30/35/40/50	2	1
23680-0200300**	20	30	16/20/25/30/35/40	2	1
23680-0220320**	22	32	12/15/20/25	3	2
23680-0250300**	25	30	20	3	2
23680-0250330**	25	33	12/16/20/25/30/35/40/50/60	3	2
23680-0250350**	25	35	12/16/20/25/30/35/40/50/60	3	2
23680-0300380**	30	38	15/20/25/30/35/40/45/50/60	3	2
23680-0300400**	30	40	20/25/30/35/40/50/60	3	2
23680-0300450**	30	45	40	3	2
23680-0310400**	31	40	30/40	3	2
23680-0320420**	32	42	30/40	3	2
23680-0350440**	35	44	25/35/40/50/60	3	2
23680-0350450**	35	45	20/25/30/35/40/45/50/60/100	3	2
23680-0380480**	38	48	30/40	3	2
23680-0400500**	40	50	20/25/30/35/40/50/60/80	3	2
23680-0400550**	40	55	25/30/35/40/50/60	3	2
23680-0450550**	45	55	30/35/40/50/60/110	3	2
23680-0450560**	45	56	30/35/40/50/60	3	2
23680-0450600**	45	60	30/40/50/60/70/80	3	2
23680-0500600**	50	60	30/35/40/50/60/70/80	3	2
23680-0500620**	50	62	30/35/40/50/60/70/80	3	2
23680-0500650**	50	65	30/40/50/60/70/80/100	3	2