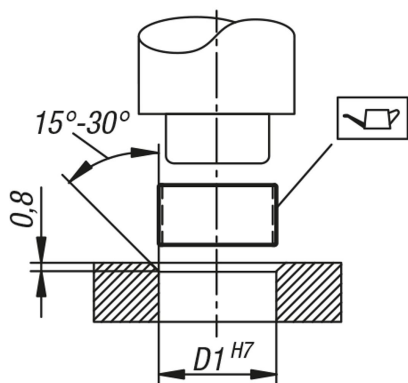


Descrizione articolo/immagini prodotto

**Descrizione****Materiale:**

Lamiera portante di acciaio.
Strato intermedio di bronzo sinterizzato.
Superficie di scorrimento PTFE.

Versione:

Acciaio zincato.

Nota:

Cuscinetto radente di collegamento rullato privo di manutenzione di acciaio, particolarmente idoneo al funzionamento a secco. Molto compatibile anche con le applicazioni lubrificate (lubrificazione a olio). Usura e coefficiente di attrito molto scarsi, nessun effetto stick-slip. Idoneo per movimenti rotatori e oscillatori, elevata resistenza chimica, scarsa permeabilità all'acqua.

Dati tecnici:

Carico statico: max. 250 N/mm²
Carico dinamico: max. 140 N/mm²
Coefficiente di attrito a secco: 0,03 - 0,20
Velocità a secco: max. 2 m/s
Velocità di scorrimento lubrificazione a olio: max. 5 m/s
Conducibilità termica: 42 W(m*K)-1
Coefficiente di dissipazione del calore: 11*10-6 K-1
Intervallo di temperatura: da -195 °C a +280 °C

Montaggio:

L'uso di uno spinotto inserito a pressione è consigliato per evitare danni alla superficie di scorrimento. I giunti di testa devono trovarsi opposti alla zona di carico. Dopo il montaggio, il cuscinetto dispone di un accoppiamento forzato. L'incollaggio è possibile ma non necessario.

Tolleranze:

Alloggiamento:
Si suggerisce la tolleranza H7.
Finitura superficiale Ra 0,8 - 1,6.
Fase (lato di pressione 0,8 - 1,2 x 15°).

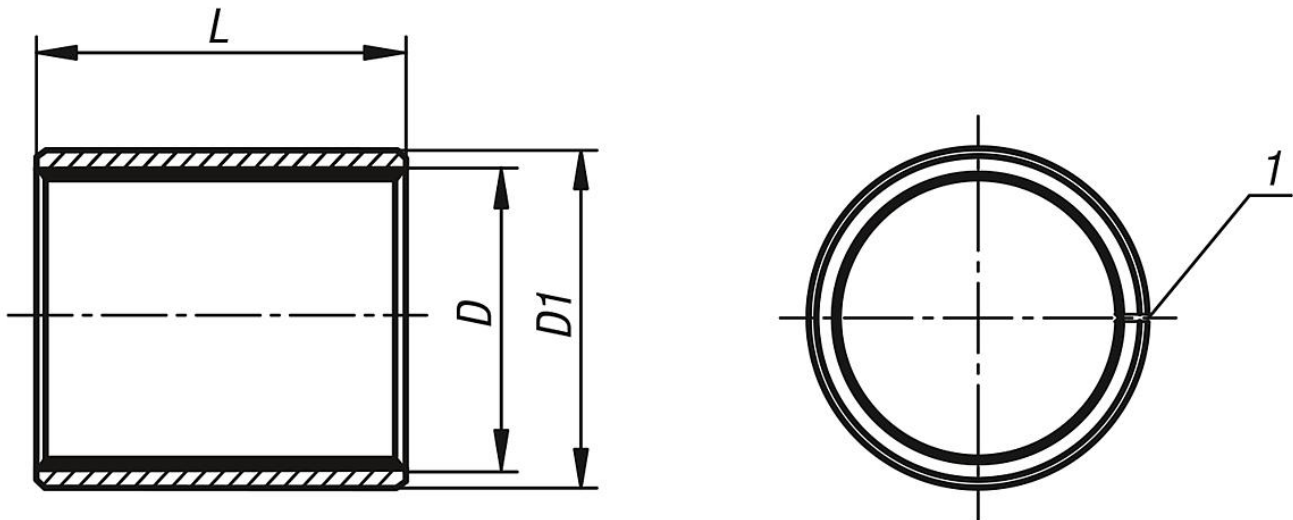
Albero:

si suggerisce la tolleranza da h8 a f7. Per applicazioni con n. di giri bassi e scarsi carichi è possibile usare anche alberi trafilati con h9.
Superficie albero Ra 0,4 - 0,8 (utilizzare di preferenza alberi rettificati) per alberi trafilati Ra 1,6 - 3,2.

Nota disegno:

1) Giunto di testa

Disegni



Sintesi articoli

N. ordine	D	D1	L
23730-00300404	3	4,5	4
23730-00300405	3	4,5	5
23730-00300406	3	4,5	6
23730-00400504	4	5,5	4
23730-00400506	4	5,5	6
23730-00400508	4	5,5	8
23730-00500705	5	7	5
23730-00500708	5	7	8
23730-00600805	6	8	5
23730-00600806	6	8	6
23730-00600810	6	8	10
23730-00700910	7	9	10
23730-00801006	8	10	6
23730-00801008	8	10	8
23730-00801010	8	10	10
23730-01001206	10	12	6
23730-01001208	10	12	8
23730-01001210	10	12	10
23730-01001212	10	12	12
23730-01001215	10	12	15
23730-01001220	10	12	20
23730-01201406	12	14	6
23730-01201408	12	14	8
23730-01201410	12	14	10
23730-01201412	12	14	12
23730-01201415	12	14	15
23730-01201420	12	14	20
23730-01401610	14	16	10
23730-01401620	14	16	20
23730-01501710	15	17	10
23730-01501712	15	17	12
23730-01501715	15	17	15
23730-01501720	15	17	20
23730-01601810	16	18	10
23730-01601815	16	18	15
23730-01601820	16	18	20
23730-01601825	16	18	25
23730-01802020	18	20	20
23730-02002310	20	23	10

Sintesi articoli

N. ordine	D	D1	L
23730-02002312	20	23	12
23730-02002315	20	23	15
23730-02002320	20	23	20
23730-02002330	20	23	30
23730-02202520	22	25	20
23730-02402725	24	27	25
23730-02502815	25	28	15
23730-02502820	25	28	20
23730-02502825	25	28	25
23730-02502830	25	28	30
23730-02502840	25	28	40
23730-02602915	26	30	15
23730-02602920	26	29	20
23730-02602930	26	29	30
23730-02803220	28	32	20
23730-02803225	28	32	25
23730-03003412	30	34	12
23730-03003415	30	34	15
23730-03003420	30	34	20
23730-03003430	30	34	30
23730-03003435	30	34	35
23730-03203620	32	36	20
23730-03203625	32	36	25
23730-03503920	35	39	20
23730-03503940	35	39	40
23730-03804225	38	42	25
23730-04004420	40	44	20
23730-04004430	40	44	30
23730-04004450	40	44	50
23730-05005530	50	55	30
23730-05005550	50	55	50