

## Ralle

**Materiale:**

Lamiera portante di acciaio.  
Strato intermedio di bronzo sinterizzato.  
Superficie di scorrimento PTFE.

**Versione:**

Acciaio zincato.

**Esempio di ordine d'acquisto:**

nIm 23732-01002015

**Nota:**

Cuscinetto radente di collegamento privo di manutenzione di acciaio, particolarmente idoneo al funzionamento a secco. Molto compatibile anche con le applicazioni lubrificate (lubrificazione a olio). Servono a recepire i carichi assiali in presenza di movimento rotante. I carichi assiali possono presentarsi crescenti o permanenti. Usura e coefficiente di attrito molto scarsi, nessun effetto stick-slip. Elevata resistenza chimica, scarsa permeabilità all'acqua.

**Dati tecnici:**

Carico statico: max. 250 N/mm<sup>2</sup>

Carico dinamico: max. 140 N/mm<sup>2</sup>

Coefficiente di attrito a secco: 0,03 - 0,20

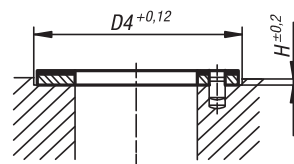
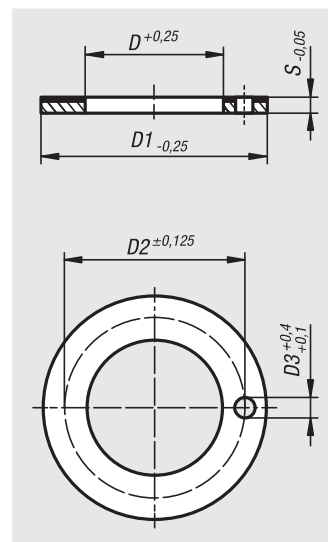
Velocità a secco: max. 2 m/s

Velocità di scorrimento lubrificazione a olio: max. 5 m/s

Conducibilità termica: 42 W(m\*K)-1

Coefficiente di dissipazione del calore: 11\*10<sup>-6</sup> K-1

Intervallo di temperatura: da -195 °C a +280 °C



N. ordine	D	D1	D2	D3	D4	H	S
23732-01002015	10	20	15	1,5	20	1	1,5
23732-01202415	12	24	18	1,5	24	1	1,5
23732-01402615	14	26	20	2	26	1	1,5
23732-01603015	16	30	23	2	30	1	1,5
23732-01803215	18	32	25	2	32	1	1,5
23732-02003615	20	36	28	3	36	1	1,5
23732-02203815	22	38	30	3	38	1	1,5
23732-02404215	24	42	33	3	42	1	1,5
23732-02604415	26	44	35	3	44	1	1,5
23732-02804815	28	48	38	4	48	1	1,5
23732-03205415	32	54	43	4	54	1	1,5
23732-03806215	38	62	50	4	62	1	1,5
23732-04206615	42	66	54	4	66	1	1,5
23732-04807420	48	74	61	4	74	1,5	2
23732-05207820	52	78	65	4	78	1,5	2
23732-06209020	62	90	76	4	90	1,5	2