

# Cuscinetto radente con collare

in bronzo sinterizzato



## Materiale:

Bronzo sinterizzato simile a SINT A50.

## Versione:

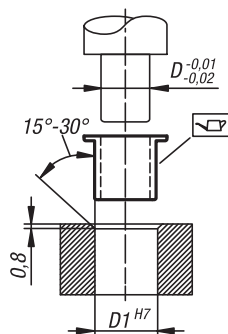
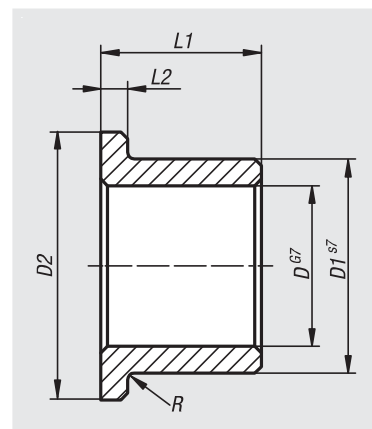
Imbevuto di olio (ca. 25 percentuali di volume di olio).  
Durezza min. 25 HB.

## Esempio di ordine d'acquisto:

nIm 23761-00400804

## Nota:

Il cuscinetto radente di bronzo sinterizzato è imbevuto di olio, autolubrificante, non necessita di manutenzione ed è pronto a essere usato. Grazie alle forze di adesione, l'olio si distribuisce sull'albero rotante e quando è fermo per effetto capillare viene nuovamente assorbito dal cuscinetto. Una lubrificazione ulteriore non è pertanto necessaria in condizioni normali.



## Montaggio:

Inserire a pressione il cuscinetto radente, non montare con forza. L'uso di una spina di iniezione passante è consigliato. Senza di essa si corre il pericolo che il cuscinetto radente si deformi al momento dell'assemblaggio. Dopo l'inserimento a pressione nell'alloggiamento con foro di alloggiamento H7, il foro D ha una tolleranza pari a H7.

## Tolleranze:

Alloggiamento:  
Si consiglia la tolleranza H7.

## Albero:

Si consiglia la tolleranza da h6 a h9. Possono essere usati alberi temprati o non temprati con superficie rettificata (per applicazioni minori è possibile usare anche alberi trafilati).

## Dati tecnici:

Carico statico: max. 50 N/mm<sup>2</sup>

Carico dinamico: max. 10 N/mm<sup>2</sup>

Coefficiente di attrito a secco: 0,05 - 0,10

Velocità a secco: max. 5 m/s

valore pv massimo: 1,6 N/mm<sup>2</sup> \* m/s

Intervallo di temperatura: da -20 °C a +100 °C

N. ordine	D	D1	D2	L1	L2	R
23761-00400804	4	8	12	4	2	0,3
23761-00400808	4	8	12	8	2	0,3
23761-00601006	6	10	14	6	2	0,3
23761-00601010	6	10	14	10	2	0,3
23761-00601016	6	10	14	16	2	0,3
23761-00801208	8	12	16	8	2	0,3
23761-00801212	8	12	16	12	2	0,3
23761-00801216	8	12	16	16	2	0,3
23761-01001310	10	13	16	10	1,5	0,6
23761-01001316	10	13	16	16	1,5	0,6
23761-01001510	10	15	20	10	2,5	0,6
23761-01001516	10	15	20	16	2,5	0,6
23761-01001610	10	16	22	10	3	0,6
23761-01001616	10	16	22	16	3	0,6

# Cuscinetto radente con collare

in bronzo sinterizzato

N. ordine	D	D1	D2	L1	L2	R
23761-01201512	12	15	18	12	1,5	0,6
23761-01201516	12	15	18	16	1,5	0,6
23761-01201712	12	17	22	12	2,5	0,6
23761-01201716	12	17	22	16	2,5	0,6
23761-01201812	12	18	24	12	3	0,6
23761-01201820	12	18	24	20	3	0,6
23761-01401814	14	18	22	14	2	0,6
23761-01402014	14	20	26	14	3	0,6
23761-01502015	15	20	25	15	3	0,6
23761-01502020	15	20	25	20	3	0,6
23761-01602016	16	20	24	16	2	0,6
23761-01602020	16	20	24	20	2	0,6
23761-01602216	16	22	28	16	3	0,6
23761-01602220	16	22	28	20	3	0,6
23761-01602225	16	22	28	25	3	0,6
23761-01802218	18	22	26	18	2	0,6
23761-01802418	18	24	30	18	3	0,6
23761-02002416	20	24	28	16	2	0,6
23761-02002420	20	24	28	20	2	0,6
23761-02002616	20	26	32	16	3	0,6
23761-02002620	20	26	32	20	3	0,6
23761-02002625	20	26	32	25	3	0,6
23761-02002632	20	26	32	32	3	0,6
23761-02202815	22	28	34	15	3	0,6
23761-02202820	22	28	34	20	3	0,6
23761-02202825	22	28	34	25	3	0,6
23761-02503020	25	30	35	20	2,5	0,8
23761-02503025	25	30	35	25	2,5	0,8
23761-02503220	25	32	39	20	3,5	0,8
23761-02503225	25	32	39	25	3,5	0,8
23761-02803322	28	33	38	22	2,5	0,8
23761-02803336	28	33	38	36	2,5	0,8
23761-02803622	28	36	44	22	4	0,8
23761-02803636	28	36	44	36	4	0,8
23761-03003820	30	38	46	20	4	0,8
23761-03003825	30	38	46	25	4	0,8
23761-03003830	30	38	46	30	4	0,8
23761-03204020	32	40	48	20	4	0,8
23761-03204025	32	40	48	25	4	0,8
23761-03204030	32	40	48	30	4	0,8
23761-03604528	36	45	54	28	4,5	0,8
23761-03604536	36	45	54	36	4,5	0,8
23761-04005025	40	50	60	25	5	0,8
23761-04005040	40	50	60	40	5	0,8
23761-05006032	50	60	70	32	5	1
23761-05006050	50	60	70	50	5	1