

Tasselli

orientabili con risalto tipo I



Materiale:

Acciaio.

Versione:

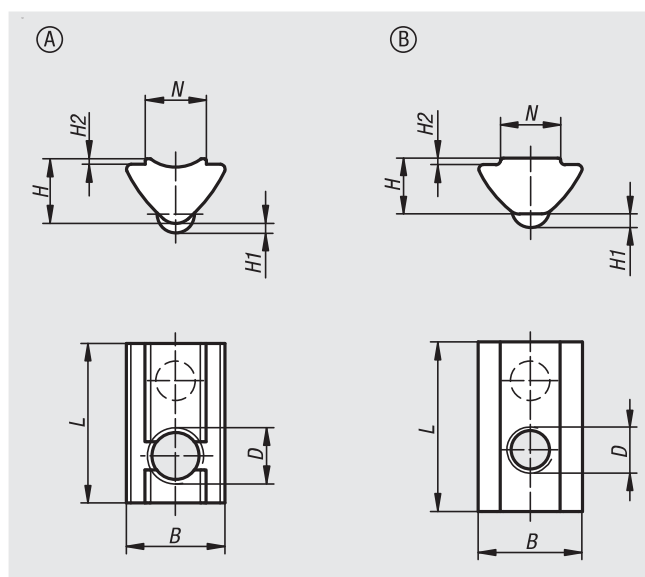
Superficie zincata.

Esempio di ordine d'acquisto:

nIm 07073-0604

Nota:

Il tassello viene inserito nella cava del profilato e può pertanto essere installato anche a posteriori in sistemi preesistenti. Grazie alla sfera alloggiata su molla, è possibile fissare il tassello in un qualsiasi punto della cava del profilato. Il risalto garantisce il centraggio del tassello nella cava del profilato e di conseguenza un appoggio ottimale.



N. ordine	Tipo	Larghezza cava	Forma	D	N	B	H	H1	H2	L
07073-0604	I	6	A	M4	6,5	10,5	6,9	1	0,6	17
07073-0605	I	6	A	M5	6,5	10,5	6,9	1	0,6	17
07073-0606	I	6	A	M6	6,5	10,5	6,9	1	0,6	17
07073-0803	I	8	B	M3	7,8	13,5	7,2	1,75	0,8	22
07073-0804	I	8	B	M4	7,8	13,5	7,2	1,75	0,8	22
07073-0805	I	8	B	M5	7,8	13,5	7,2	1,75	0,8	22
07073-0806	I	8	B	M6	7,8	13,5	7,2	1,75	0,8	22
07073-0808	I	8	B	M8	7,8	13,5	7,2	1,75	0,8	22