

Viti di pressione a sfera con testa

acciaio inox



Materiale:

Acciaio inox.

Versione:

Superficie non trattata.

Esempio di ordine d'acquisto:

nIm 07101-11230

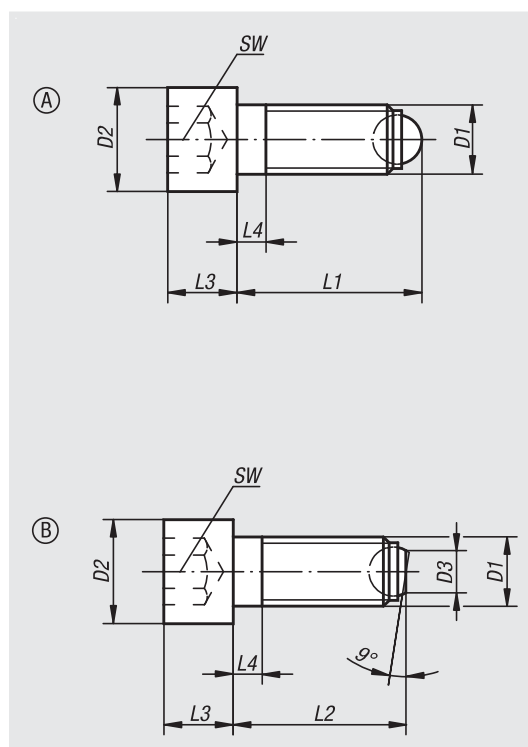
Nota:

La forma A con sfera piena trova impiego laddove è richiesta una superficie pulita e lucidata. Con la sfera spianata forma B, è possibile serrare, fissare o sostenere superfici non pianoparallele senza deformazione, in quanto la sfera a supporto mobile ha una capacità di adattamento fino a 9°.

Nota disegno:

Forma A: con sfera piena

Forma B: con sfera spianata



N. ordine Forma A	D1	D2	L1	L3	L4	Ø sfera	SW
07101-10410	M4	7	10,2	4	2,1	2,5	3
07101-10416	M4	7	16,2	4	2,1	2,5	3
07101-10420	M4	7	20,2	4	2,1	2,5	3
07101-10512	M5	8,5	12,4	5	2,4	3	4
07101-10516	M5	8,5	16,4	5	2,4	3	4
07101-10520	M5	8,5	20,4	5	2,4	3	4
07101-10620	M6	10	20,8	6	3	4	5
07101-10630	M6	10	30,8	6	3	4	5
07101-10640	M6	10	40,8	6	16	4	5
07101-10820	M8	13	21,2	8	3,5	5,5	6
07101-10835	M8	13	36,2	8	3,5	5,5	6
07101-10850	M8	13	51,2	8	22	5,5	6
07101-11025	M10	16	26,7	10	4,5	7	8
07101-11040	M10	16	41,7	10	4,5	7	8
07101-11060	M10	16	61,7	10	28	7	8
07101-11230	M12	18	32	12	5	8,5	10
07101-11250	M12	18	52	12	5	8,5	10
07101-11280	M12	18	82	12	44	8,5	10
07101-11640	M16	24	43,3	16	6	12	14
07101-11660	M16	24	63,3	16	6	12	14
07101-11680	M16	24	83,3	16	36	12	14

N. ordine Forma B	D1	D2	D3	L2	L3	L4	Ø sfera	SW
07101-20410	M4	7	1,4	10	4	2,1	2,5	3
07101-20416	M4	7	1,4	16	4	2,1	2,5	3
07101-20420	M4	7	1,4	20	4	2,1	2,5	3
07101-20512	M5	8,5	2	12	5	2,4	3	4
07101-20516	M5	8,5	2	16	5	2,4	3	4
07101-20520	M5	8,5	2	20	5	2,4	3	4
07101-20620	M6	10	3,2	20	6	3	4	5
07101-20630	M6	10	3,2	30	6	3	4	5
07101-20640	M6	10	3,2	40	6	16	4	5
07101-20820	M8	13	4,5	20	8	3,5	5,5	6
07101-20835	M8	13	4,5	35	8	3,5	5,5	6
07101-20850	M8	13	4,5	50	8	22	5,5	6
07101-21025	M10	16	6	25	10	4,5	7	8
07101-21040	M10	16	6	40	10	4,5	7	8
07101-21060	M10	16	6	60	10	28	7	8
07101-21230	M12	18	7,2	30	12	5	8,5	10
07101-21250	M12	18	7,2	50	12	5	8,5	10
07101-21280	M12	18	7,2	80	12	44	8,5	10
07101-21640	M16	24	10,7	40	16	6	12	14
07101-21660	M16	24	10,7	60	16	6	12	14
07101-21680	M16	24	10,7	80	16	36	12	14