

Viti di pressione a sfera senza testa

sfera spianata con inserto di sicurezza LONG-LOK



Materiale:

Vite in acciaio da bonifica, classe di resistenza 10.9.

Sfera in acciaio per cuscinetti volventi.

Inserto LONG-LOK in nylon.

Versione:

Vite colore nero. Sfera temprata, non trattata.

Esempio di ordine d'acquisto:

nIm 07105-20610

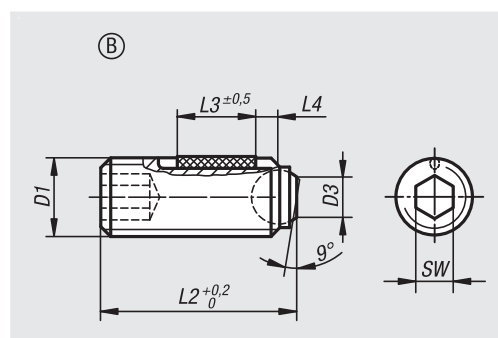
Nota:

Con la sfera spianata forma B, è possibile serrare, fissare o sostenere superfici non pianoparallele senza deformazione, in quanto la sfera a supporto mobile ha una capacità di adattamento fino a 9°.

Nota disegno:

Forma B: con sfera spianata

L4 = ca. due passi di filettatura



N. ordine Forma B	D1	D3	L2	L3	Ø sfera	SW	Carico ammissibile max. kN (solo con carico statico)
07105-20610	M6	3	10,1	3,5	4	3	9
07105-20616	M6	3	16,1	7	4	3	9
07105-20620	M6	3	20,1	7	4	3	9
07105-20625	M6	3	25,1	7	4	3	9
07105-20650	M6	3	50,1	7	4	3	9
07105-20660	M6	3	60,1	7	4	3	9
07105-20810	M8	4,1	10,3	3,5	5,5	4	10
07105-20812	M8	4,1	12,3	5	5,5	4	10
07105-20820	M8	4,1	20,3	8	5,5	4	15
07105-20825	M8	4,1	25,3	8	5,5	4	15
07105-20830	M8	4,1	30,3	8	5,5	4	15
07105-20850	M8	4,1	50,3	8	5,5	4	15
07105-20860	M8	4,1	60,3	8	5,5	4	15
07105-20880	M8	4,1	80,3	8	5,5	4	15
07105-21012	M10	5,6	12,3	5	7	5	20
07105-21016	M10	5,6	16,3	9	7	5	20
07105-21020	M10	5,6	20,3	9	7	5	20
07105-21025	M10	5,6	25,3	9	7	5	20
07105-21035	M10	5,6	35,3	9	7	5	20
07105-21216	M12	7	16,2	8	8,5	6	30
07105-21220	M12	7	20,2	10	8,5	6	30
07105-21230	M12	7	30,2	10	8,5	6	30
07105-21240	M12	7	40,2	10	8,5	6	30
07105-21620	M16	10,7	20	10	12	8	60
07105-21625	M16	10,7	25	14	12	8	60
07105-21635	M16	10,7	35	14	12	8	60
07105-21650	M16	10,7	50	14	12	8	60