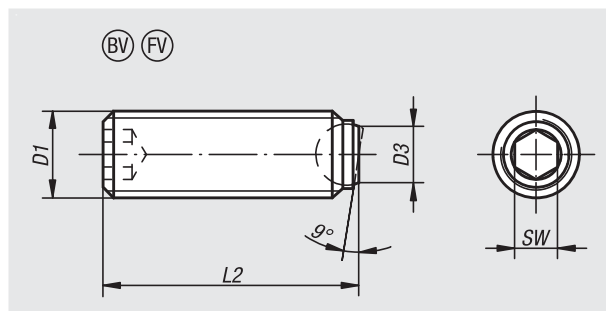


## Viti di pressione a sfera senza testa

con sfera spianata e spina antitorzione



### Materiale:

Vite in acciaio da bonifica, classe di resistenza 10.9.  
Sfera in acciaio per cuscinetti volventi.

### Versione:

Vite colore nero. Sfera temprata, non trattata.

### Esempio di ordine d'acquisto:

nIm 07110-50820

### Nota:

Con la sfera spianata è possibile serrare, fissare o sostenere superfici non pianoparallele senza deformazione, in quanto la sfera a supporto mobile ha una capacità di adattamento fino a 9°.

I modelli più lunghi sono stati sviluppati per l'impiego come „perni adesivi“. In caso di serie piccole o medie, è possibile la produzione economica di elementi di collegamento meccanici con filettatura esterna. Sfera bloccata contro la rotazione.

### Nota disegno:

Forma BV: sfera spianata con spina antitorzione

Forma FV: sfera spianata, zigrinata con spina antitorzione

N. ordine Forma BV	N. ordine Forma FV	D1	D3	L2	Ø sfera	SW	Carico ammissibile max. kN (solo con carico statico)
07110-50612	-	M6	3	12,1	4	3	6
07110-50616	-	M6	3	16,1	4	3	6
07110-50620	-	M6	3	20,1	4	3	6
07110-50625	-	M6	3	25,1	4	3	6
07110-50816	07110-60816	M8	4,1	16,3	5,5	4	9
07110-50820	07110-60820	M8	4,1	20,3	5,5	4	9
07110-50825	07110-60825	M8	4,1	25,3	5,5	4	9
07110-50830	07110-60830	M8	4,1	30,3	5,5	4	9
07110-51020	07110-61020	M10	5,6	20,3	7	5	12
07110-51025	07110-61025	M10	5,6	25,3	7	5	12
07110-51035	07110-61035	M10	5,6	35,3	7	5	12
07110-51040	07110-61040	M10	5,6	40,2	7	5	12
07110-51220	07110-61220	M12	7	20,2	8,5	6	18
07110-51230	07110-61230	M12	7	30,2	8,5	6	18
07110-51240	07110-61240	M12	7	40,2	8,5	6	18
07110-51250	07110-61250	M12	7	50	8,5	6	18
07110-51635	07110-61635	M16	10,7	35	12	8	36
07110-51650	07110-61650	M16	10,7	50	12	8	36
07110-52030	07110-62030	M20	13,5	30	15	10	60
07110-52040	07110-62040	M20	13,5	40	15	10	60
07110-52050	07110-62050	M20	13,5	50	15	10	60
07110-52060	07110-62060	M20	13,5	60	15	10	60
07110-52435	07110-62435	M24	15,8	35	18	12	80
07110-52450	07110-62450	M24	15,8	50	18	12	80
07110-52480	07110-62480	M24	15,8	80	18	12	80