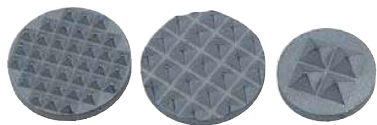


Inserti in metallo duro tondo

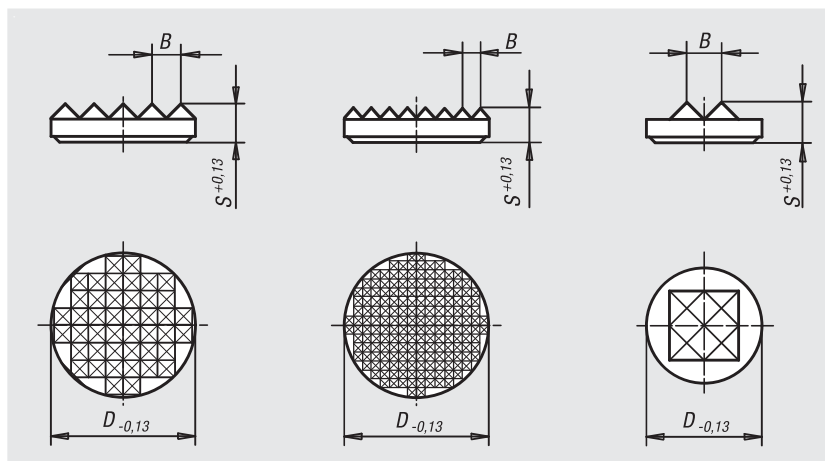


Materiale:
Metallo duro.

Versione:
sinterizzato.

Esempio di ordine d'acquisto:
nlm 07112-211

Nota:
Gli inserti in metallo duro sono disponibili come appoggi a 4 punti e zigrinati. Essi possono ad esempio essere incollati in piastre base di ghisa grigia.



N. ordine	Aspetto	D	S	B
07112-110	zigrinato	6,35	3,2	2,3
07112-111	zigrinato	7,9	3,2	2,3
07112-112	zigrinato	9,5	3,2	3
07112-113	zigrinato	12,7	3,2	3
07112-114	zigrinato	19,05	3,2	3
07112-211	con zigrinatura fine	7,9	3,2	1,5
07112-212	con zigrinatura fine	9,5	3,2	2,3
07112-213	con zigrinatura fine	12,7	3,2	2,3
07112-214	con zigrinatura fine	19,05	3,2	2,3
07112-215	con zigrinatura fine	25,4	4	2,3
07112-411	con 4 punti d'appoggio	7,9	3,2	3
07112-412	con 4 punti d'appoggio	9,5	3,2	3
07112-413	con 4 punti d'appoggio	12,7	4	3,5