

## Perni filettati

con vite di spinta DIN 6332



**Materiale:**

Acciaio o acciaio inox.

**Versione:**

Acciaio: puntale in acciaio cementato, colore nero.  
Acciaio inox, non trattato.

**Esempio di ordine d'acquisto:**

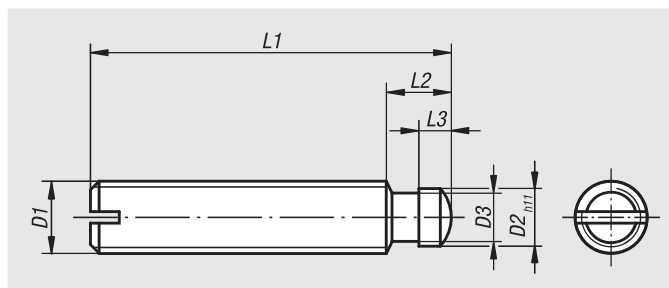
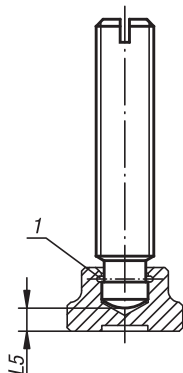
nIm 07120-12X60 (indicare la lunghezza L1)

**Nota:**

La testa dei perni filettati DIN 6332 è strutturata in modo che possa essere utilizzata sia direttamente sia insieme ad un pressore 07140 per il serraggio.

**Nota disegno:**

1) Anello d'arresto



N. ordine Acciaio	N. ordine Acciaio inox	D1	L1	D2	D3	L2	L3	L5
07120-06X	07120-061X	M6	30/35/40/50	4,5	4	6	2,5	2,2
07120-08X	07120-081X	M8	35/40/45/50/60	6	5,4	7,5	3	3
07120-10X	07120-101X	M10	50/55/60/65/80	8	7,2	9	4,5	3,6
07120-12X	07120-121X	M12	60/65/70/80/100	8	7,2	10	4,5	4,5
07120-14X	07120-141X	M14	60/80/100	10	9	12	5	5
07120-16X	07120-161X	M16	65/70/80/100/125	12	11	12	5	5,3
07120-20X	07120-201X	M20	80/90/100/125/150	15,5	14,4	14	5,5	5,6

## Perni filettati

con puntale sferico



**Materiale:**

Acciaio classe di resistenza 5.8.

**Versione:**

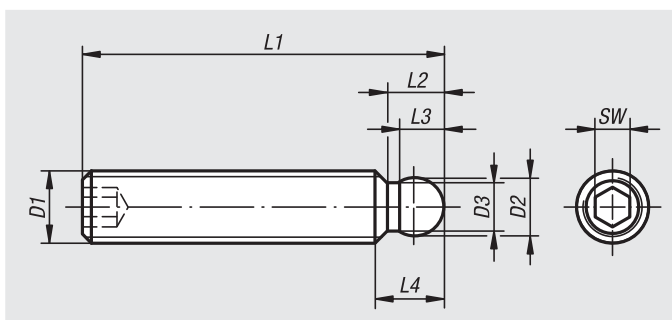
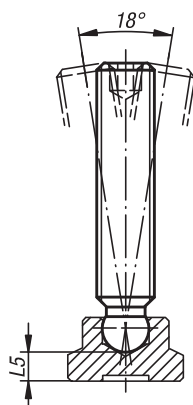
brunito.

**Esempio di ordine d'acquisto:**

nIm 07121-06X50 (indicare la lunghezza L1)

**Nota:**

I perni filettati si utilizzano insieme ad un pressore 07142 per il serraggio.



N. ordine	D1	L1	D2	D3	L2	L3	L4	L5	SW
07121-06X	M6	30/35/40/50	4,5	3,5	4,3	3,7	5,5	3,8	3
07121-08X	M8	35/40/45/50/60	6	4,8	5,8	4,8	7,4	4,4	4
07121-10X	M10	50/55/60/65/80	8	6,5	7,2	6,3	9	5	5
07121-12X	M12	60/65/70/80	8	6,5	7,2	6,3	9,8	6,9	6