

Pomelli di serraggio dinamometrici

modello ad alta precisione



Materiale:

Impugnatura e vite di regolazione in alluminio.
Bussola e perni in acciaio 5.8.

Versione:

Impugnatura e vite di regolazione anodizzati.
Boccola e perno zincati.

Esempio di ordine d'acquisto:

nIm 07124-106X30

Nota:

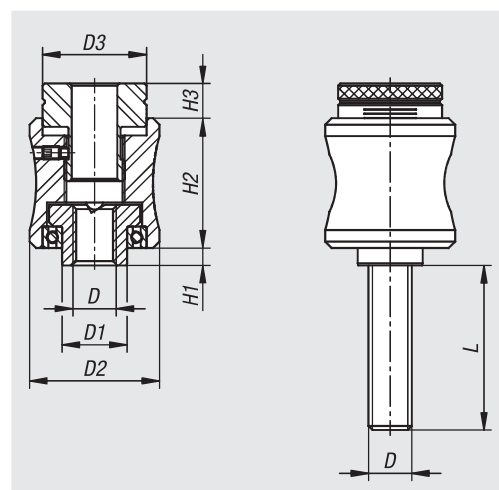
La coppia richiesta può essere regolata con l'apposita vite di regolazione e una scala graduata. Il valore impostato può essere fissato mediante la vite di serraggio situata lateralmente. Il raggiungimento del valore di coppia desiderato è segnalato grazie a uno scatto udibile della manopola dinamometrica. Il momento di allentamento è superiore alla coppia di serraggio, il pomello di serraggio dinamometrico può dunque essere allentato senza problemi.

La versione con filettatura interna presenta un foro passante nella vite di regolazione che permette di utilizzare il pomello anche con barre filettate.

Precisione della coppia impostata $\pm 5\%$.

Su richiesta:

Altre lunghezze di filettatura.



Filettatura interna

N. ordine	Dimensioni	D	D1	D2	D3	H1	H2	H3	coppia regolabile ca. Nm min. - max.
07124-105	1	M5	10	26	20	2	26	8	0,05 - 0,1
07124-106	1	M6	10	26	20	2	26	8	0,1 - 0,25
07124-208	2	M8	15	30	24	4	30	8	0,25 - 0,5
07124-210	2	M10	15	30	24	4	30	8	0,5 - 1

Filettatura esterna

N. ordine	Dimensioni	D	D1	D2	D3	H1	H2	H3	L	coppia regolabile ca. Nm min. - max.
07124-105X30	1	M5	10	26	20	2	26	8	30	0,05 - 0,15
07124-105X40	1	M5	10	26	20	2	26	8	40	0,05 - 0,15
07124-106X30	1	M6	10	26	20	2	26	8	30	0,1 - 0,25
07124-106X40	1	M6	10	26	20	2	26	8	40	0,1 - 0,25
07124-208X40	2	M8	15	30	24	4	30	8	40	0,25 - 0,5
07124-208X50	2	M8	15	30	24	4	30	8	50	0,25 - 0,5
07124-210X40	2	M10	15	30	24	4	30	8	40	0,5 - 1
07124-210X50	2	M10	15	30	24	4	30	8	50	0,5 - 1