

07132

Viti dinamometriche

con appoggio



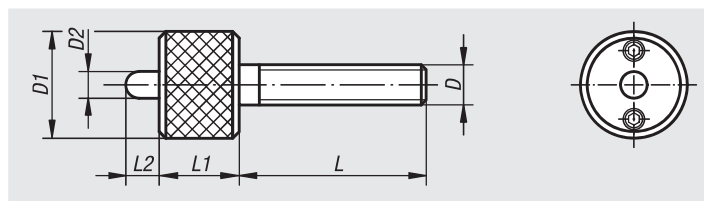
Materiale:
Acciaio automatico.

Versione:
brunito.

Esempio di ordine d'acquisto:
nlm 07132-06

Nota:
Il momento torcente necessario della vite a testa zigrinata viene prodotto da due elementi di spinta a sfere a molla. Non appena viene raggiunta la pressione finale desiderata impostabile, l'impugnatura zigrinata scorre liberamente. L'impostazione della pressione finale avviene mediante il perno filettato nella testa.

Forze:
F1 = Pressione finale minima
F2 = Pressione finale massima



| N. ordine | D | D1 | D2 | L | L1 | L2 | F1 N | F2 N |
|-----------|-----|----|----|----|----|----|---------|---------|
| 07132-06 | M6 | 25 | 6 | 45 | 20 | 8 | 40 | 800 |
| 07132-10 | M10 | 25 | 6 | 45 | 20 | 8 | 40 | 550 |
| 07132-12 | M12 | 25 | 6 | 45 | 20 | 8 | 40 | 450 |

07133

Pomelli di serraggio dinamometrici



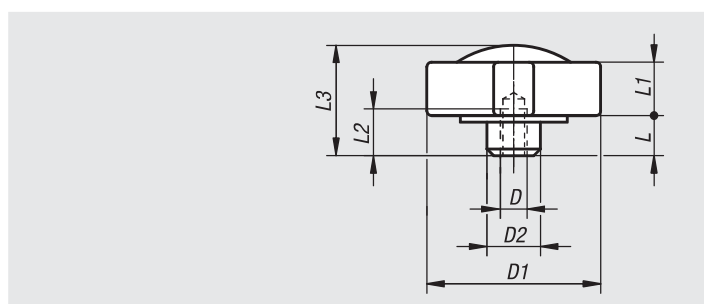
Materiale:
Dado in acciaio automatico.
Impugnatura in ghisa GJL 250.

Versione:
Dado brunito.
Impugnatura in finitura naturale.

Esempio di ordine d'acquisto:
nlm 07133-08

Nota:
Il momento torcente necessario del pomello viene prodotto da due elementi di spinta a sfere a molla. Non appena viene raggiunta la pressione finale desiderata impostabile, l'impugnatura zigrinata scorre liberamente. L'impostazione della pressione finale avviene mediante il perno filettato nella testa.

Forze:
F1 = Pressione finale minima
F2 = Pressione finale massima



| N. ordine | D | D1 | D2 | L | L1 | L2 | L3 | F1 N | F2 N |
|-----------|-----|----|----|----|----|----|----|---------|---------|
| 07133-08 | M8 | 60 | 20 | 12 | 22 | 13 | 40 | 40 | 900 |
| 07133-10 | M10 | 60 | 20 | 12 | 22 | 13 | 40 | 40 | 700 |
| 07133-12 | M12 | 60 | 20 | 12 | 22 | 13 | 40 | 40 | 500 |