

07140

# Pressori

DIN 6311 ampliati



**Materiale:**

Acciaio: cementato. Anello d'arresto in acciaio per molle.  
Acciaio inox, non trattato. Anello d'arresto in acciaio inox.

**Versione:**

Acciaio brunito. Acciaio inox non trattato.

**Esempio di ordine d'acquisto:**

nIm 07140-12

**Nota:**

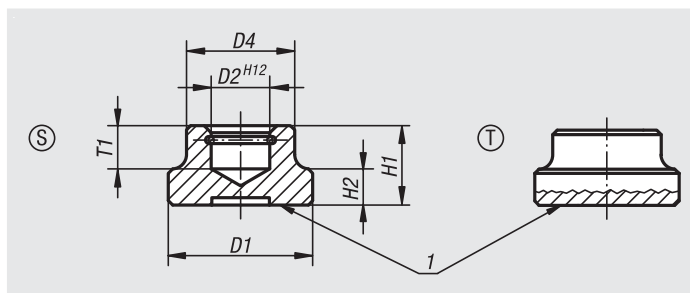
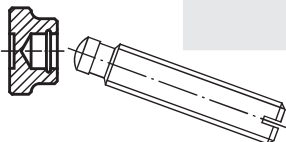
Per il montaggio, inclinare il puntale il più possibile nella direzione di apertura dell'anello d'arresto. L'anello è fornito già assemblato.

**Nota disegno:**

Forma S: pressore con anello d'arresto

Forma T: esecuzione bassa, grande superficie di fissaggio con anello d'arresto

1) Superficie d'appoggio



N. ordine Acciaio	N. ordine Acciaio inox	Forma	D1	D2	D4	H1	H2	T1	per perni filettati con puntale DIN 6332
07140-06	07140-061	S	12	4,6	10	7	2,5	4	M6
07140-08	07140-081	S	16	6,1	12	9	4	5	M8
07140-10	07140-101	S	20	8,1	15	11	5	6	M10
07140-12	07140-121	S	25	8,1	18	13	7	7	M12
07140-16	07140-161	S	32	12,1	22	15	7	7,5	M16
07140-20	07140-201	S	40	15,6	28	16	9	8	M20
07140-108	-	T	25	6,1	12	8	4	4,5	M8
07140-110	-	T	32	8,1	18	10	6	6	M10 / M12
07140-116	-	T	40	12,1	22	12	7	7	M16

07141

# Pressori

con perno di sicurezza



**Materiale:**

Acciaio automatico.

**Versione:**

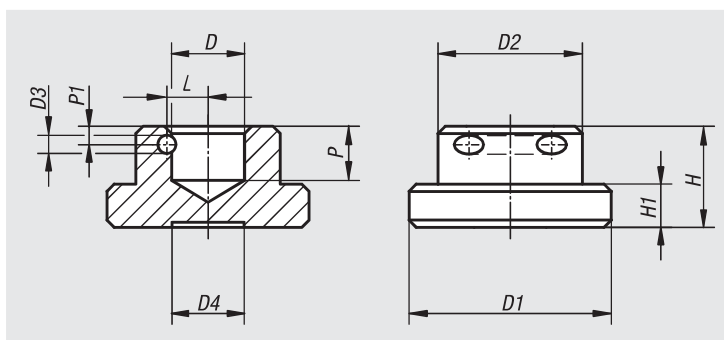
cementato e brunito.

**Esempio di ordine d'acquisto:**

nIm 07141-10

**Nota:**

Con la spina trasversale, il perno filettato 07120 viene collegato con il piedino in modo stabile.



N. ordine	D	D1	D2	D3	D4	H	H1	L	P	P1
07141-06	4,6	12	10	2	5	7	2,5	3	4	1,6
07141-08	6,1	16	12	2	7	9	4	3,5	5	2
07141-10	8,1	20	15	2	8	11	5	4,6	7	2,7
07141-12	8,1	25	18	2	10	13	6	4,6	7	2,7
07141-14	10,1	28	20	2,5	10	14	6	5,7	7,5	2,5
07141-16	12,1	32	22	2,5	14	15	7	6,7	7,5	2,5
07141-20	15,6	40	28	2,5	18	16	9	8,3	8	3

01000  
02000  
03000  
04000  
05000  
06000  
07000  
08000  
09000  
10000  
21000  
22000  
23000  
24000